



KATALOG PRODUKTÓW

Złącza elektryczne PREDOM

Spis treści

Nasuwki przewodowe	04
proste	05
z zaczepek	12
kątowe	14
Wsuwki przewodowe	16
zaciski drutu	17
z zaczepek	18
lutownicze	24
odwracalne	25
z otworem mocującym	29
do zgrzewania	31
Końcówki zaciskowe	40
końcówki zaciskowe żyły przewodu	41
łączniki końca kabla	45
pochewki końca kabla	46
Końcówki oczkowe	47
kwadratowe	48
okrągłe	63
podłużne	68
Tulejki stykowe	71
Przyłącza sprężyste	78



PREDOM
Centrum Badań i Certyfikacji
ul. Krakowiaków 53, 02-255 Warszawa
+48 22 846 54 31
sekretariat @predom.com.pl

www.predom.com.pl
imif.lukasiewicz.gov.pl

Katalog złącz elektrycznych PREDOM

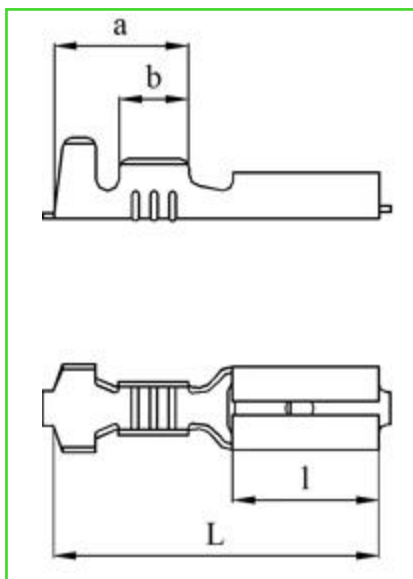
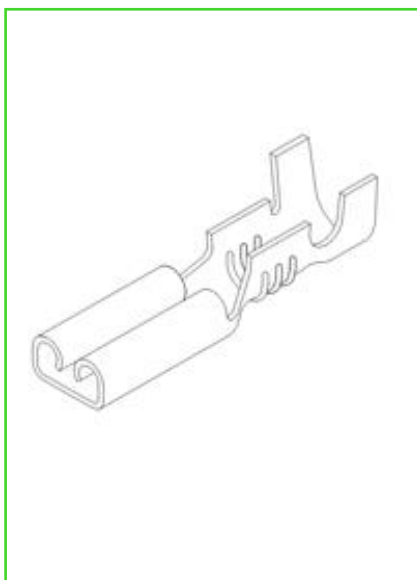


Nasuwki przewodowe

proste / z zaczepem / kątowe

NASUWKI PRZEWODOWE

typ 2,8/F-0,5

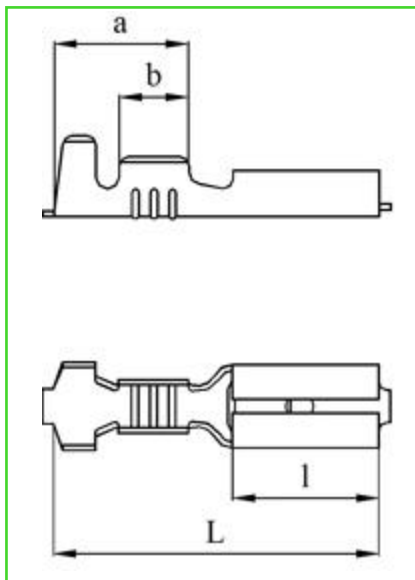
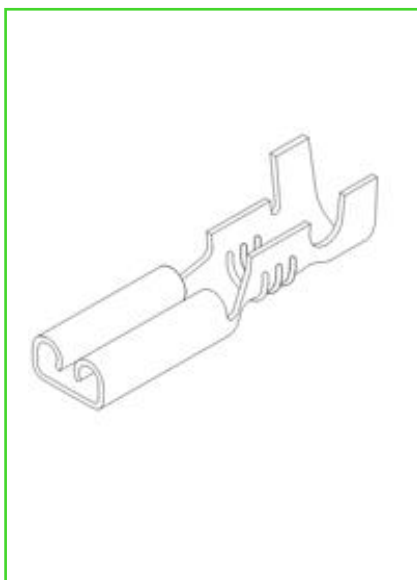


Typ	Przekrój przewodu	Grubość nasuwki	Materiał	Pokrycie	Wykonanie*	Numer katalogowy	Wymiary				Gr mat.
							L	l	a	b	
2,8/F-0,5	0,2-0,5	0,5	mosiądz	-	szpula	0028050000	14	6,3	5,8	3	0,25
2,8/F-0,5	0,2-0,5	0,5	mosiądz	-	cięte	0028050001	14	6,3	5,8	3	0,25
2,8/F-0,5	0,2-0,5	0,5	mosiądz	cynowane	szpula	0028050010	14	6,3	5,8	3	0,25
2,8/F-0,5	0,2-0,5	0,5	mosiądz	cynowane	cięte	0028050011	14	6,3	5,8	3	0,25
2,8/F-0,5	0,2-0,5	0,5	mosiądz	niklowane	szpula	0028050020	14	6,3	5,8	3	0,25
2,8/F-0,5/0,8	0,2-0,5	0,8	mosiądz	-	szpula	0028051000	14	6,3	5,8	3	0,25
2,8/F-0,5/0,8	0,2-0,5	0,8	mosiądz	-	cięte	0028051001	14	6,3	5,8	3	0,25
2,8/F-0,5/0,8	0,2-0,5	0,8	mosiądz	cynowane	szpula	0028051010	14	6,3	5,8	3	0,25
2,8/F-0,5/0,8	0,2-0,5	0,8	mosiądz	cynowane	cięte	0028051011	14	6,3	5,8	3	0,25
2,8/F-0,5/0,8	0,2-0,5	0,8	mosiądz	niklowane	szpula	0028051020	14	6,3	5,8	3	0,25



NASUWKI PRZEWODOWE

typ 2,8/F-1

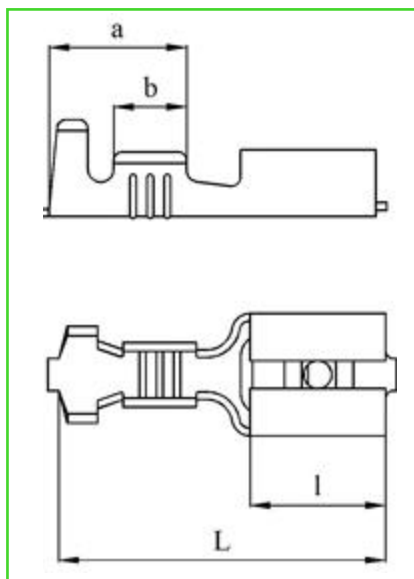
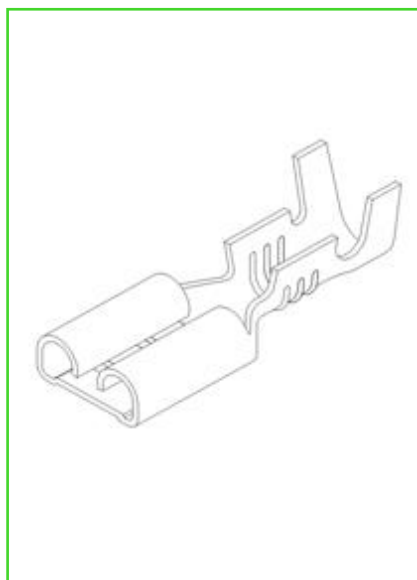


Typ	Przekrój przewodu	Grubość nasuwki	Materiał	Pokrycie	Wykonanie	Numer katalogowy	Wymiary				Gr mat.
							L	l	a	b	
2,8/F-1	0,5 - 1	0,5	mosiądz	-	szpula	0028100000	14	6,3	5,8	3	0,25
2,8/F-1	0,5 - 1	0,5	mosiądz	-	cięte	0028100001	14	6,3	5,8	3	0,25
2,8/F-1	0,5 - 1	0,5	mosiądz	cynowane	szpula	0028100010	14	6,3	5,8	3	0,25
2,8/F-1	0,5 - 1	0,5	mosiądz	cynowane	cięte	0028100011	14	6,3	5,8	3	0,25
2,8/F-1	0,5 - 1	0,5	mosiądz	niklowane	szpula	0028100020	14	6,3	5,8	3	0,25
2,8/F-1/0,8	0,5 - 1	0,8	mosiądz	-	szpula	0028101000	14	6,3	5,8	3	0,25
2,8/F-1/0,8	0,5 - 1	0,8	mosiądz	-	cięte	0028101001	14	6,3	5,8	3	0,25
2,8/F-1/0,8	0,5 - 1	0,8	mosiądz	cynowane	szpula	0028101010	14	6,3	5,8	3	0,25
2,8/F-1/0,8	0,5 - 1	0,8	mosiądz	cynowane	cięte	0028101011	14	6,3	5,8	3	0,25
2,8/F-1/0,8	0,5 - 1	0,8	mosiądz	niklowane	szpula	0028101020	14	6,3	5,8	3	0,25



NASUWKI PRZEWODOWE

typ 4,8/F-0,5

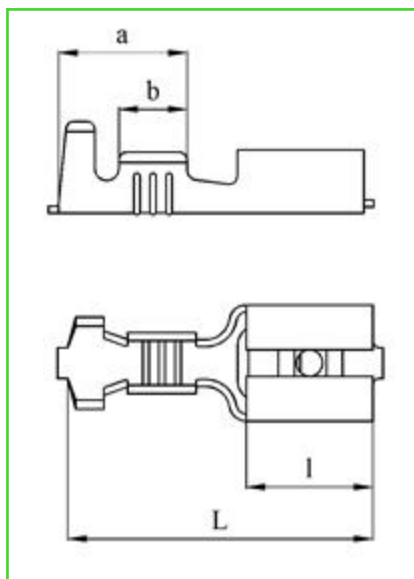
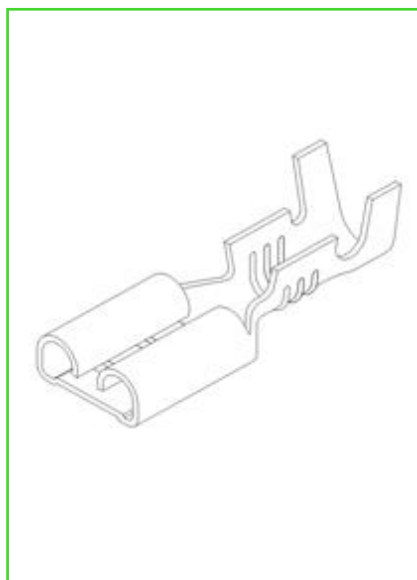


Typ	Przekrój przewodu	Grubość nasuwki	Materiał	Pokrycie	Wykonanie*	Numer katalogowy	Wymiary				Gr mat.
							L	l	a	b	
4,8/F-0,5	0,2-0,5	0,8	mosiądz	-	szpula	0048050000	15,6	6,1	6,4	3,4	0,3
4,8/F-0,5	0,2-0,5	0,8	mosiądz	-	cięte	0048050001	15,6	6,1	6,4	3,4	0,3
4,8/F-0,5	0,2-0,5	0,8	mosiądz	cynowane	szpula	0048050010	15,6	6,1	6,4	3,4	0,3
4,8/F-0,5	0,2-0,5	0,8	mosiądz	cynowane	cięte	0048050011	15,6	6,1	6,4	3,4	0,3
4,8/F-0,5/0,5	0,2-0,5	0,5	mosiądz	-	szpula	0048051000	15,6	6,1	6,4	3,4	0,3
4,8/F-0,5/0,5	0,2-0,5	0,5	mosiądz	-	cięte	0048051001	15,6	6,1	6,4	3,4	0,3
4,8/F-0,5/0,5	0,2-0,5	0,5	mosiądz	cynowane	szpula	0048051010	15,6	6,1	6,4	3,4	0,3
4,8/F-0,5/0,5	0,2-0,5	0,5	mosiądz	cynowane	cięte	0048051011	15,6	6,1	6,4	3,4	0,3



NASUWKI PRZEWODOWE

typ 4,8/F-1

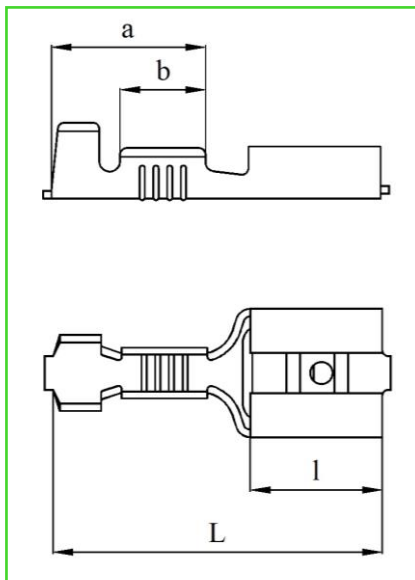
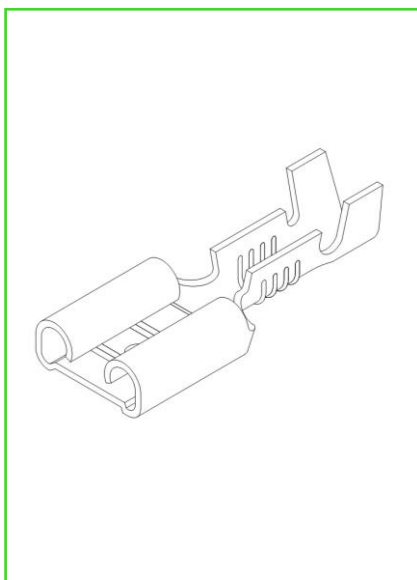


Typ	Przekrój przewodu	Grubość nasuwki	Materiał	Pokrycie	Wykonanie*	Numer katalogowy	Wymiary				Gr mat.
							L	l	a	b	
4,8/F-1	0,5 - 1	0,8	mosiądz	-	szpula	0048100000	15,6	6,1	6,4	3,4	0,3
4,8/F-1	0,5 - 1	0,8	mosiądz	-	cięte	0048100001	15,6	6,1	6,4	3,4	0,3
4,8/F-1	0,5 - 1	0,8	mosiądz	cynowane	szpula	0048100010	15,6	6,1	6,4	3,4	0,3
4,8/F-1	0,5 - 1	0,8	mosiądz	cynowane	cięte	0048100011	15,6	6,1	6,4	3,4	0,3
4,8/F-1/0,5	0,5 - 1	0,5	mosiądz	-	szpula	0048101000	15,6	6,1	6,4	3,4	0,3
4,8/F-1/0,5	0,5 - 1	0,5	mosiądz	-	cięte	0048101001	15,6	6,1	6,4	3,4	0,3
4,8/F-1/0,5	0,5 - 1	0,5	mosiądz	cynowane	szpula	0048101010	15,6	6,1	6,4	3,4	0,3
4,8/F-1/0,5	0,5 - 1	0,5	mosiądz	cynowane	cięte	0048101011	15,6	6,1	6,4	3,4	0,3



NASUWKI PRZEWODOWE

typ 6,3/F-1

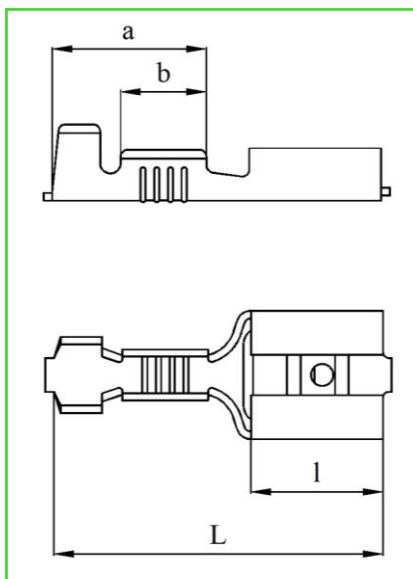
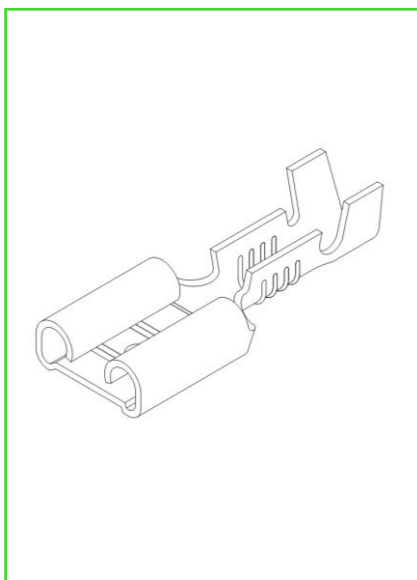


Typ	Przekrój przewodu	Grubość nasuwki	Materiał	Pokrycie	Wykonanie*	Numer katalogowy	Wymiary				Gr mat.
							L	l	a	b	
6,3/F-1	0,5 - 1	0,8	mosiądz	-	szpula	0063100000	19,2	7,7	9	5	0,35
6,3/F-1	0,5 - 1	0,8	mosiądz	-	cięte	0063100001	19,2	7,7	9	5	0,35
6,3/F-1	0,5 - 1	0,8	mosiądz	cynowane	szpula	0063100010	19,2	7,7	9	5	0,35
6,3/F-1	0,5 - 1	0,8	mosiądz	cynowane	cięte	0063100011	19,2	7,7	9	5	0,35
6,3/F-1	0,5 - 1	0,8	stal	niklowane	szpula	0063100210	19,2	7,7	9	5	0,4
6,3/F-1	0,5 - 1	0,8	stal	niklowane	cięte	0063100211	19,2	7,7	9	5	0,4



NASUWKI PRZEWODOWE

typ 6,3/F-2,5

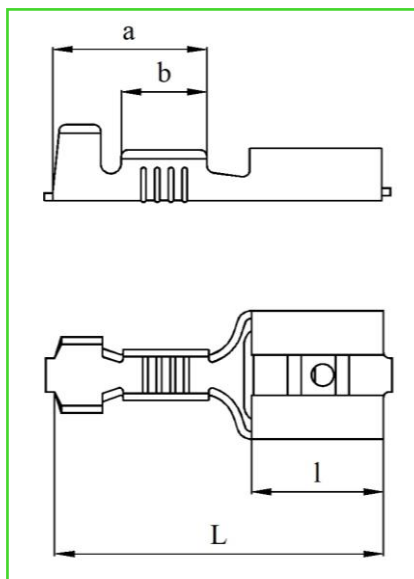
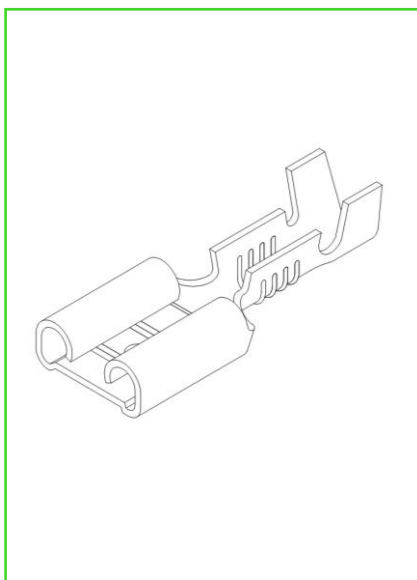


Typ	Przekrój przewodu	Grubość nasuwki	Materiał	Pokrycie	Wykonanie*	Numer katalogowy	Wymiary				Gr mat.
							L	l	a	b	
6,3/F-2,5	1,5-2,5	0,8	mosiądz	-	szpula	0063250000	19,2	7,7	9	5	0,35
6,3/F-2,5	1,5-2,5	0,8	mosiądz	-	cięte	0063250001	19,2	7,7	9	5	0,35
6,3/F-2,5	1,5-2,5	0,8	mosiądz	cynowane	szpula	0063250010	19,2	7,7	9	5	0,35
6,3/F-2,5	1,5-2,5	0,8	mosiądz	cynowane	cięte	0063250011	19,2	7,7	9	5	0,35
6,3/F-2,5	1,5-2,5	0,8	stal	niklowane	szpula	0063250210	19,2	7,7	9	5	0,4
6,3/F-2,5	1,5-2,5	0,8	stal	niklowane	cięte	0063250211	19,2	7,7	9	5	0,4



NASUWKI PRZEWODOWE

typ 6,3/F-4

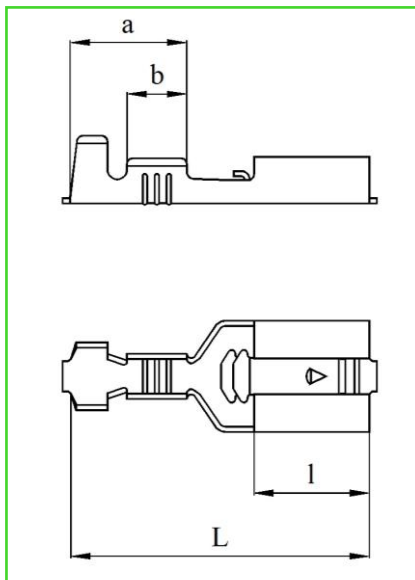
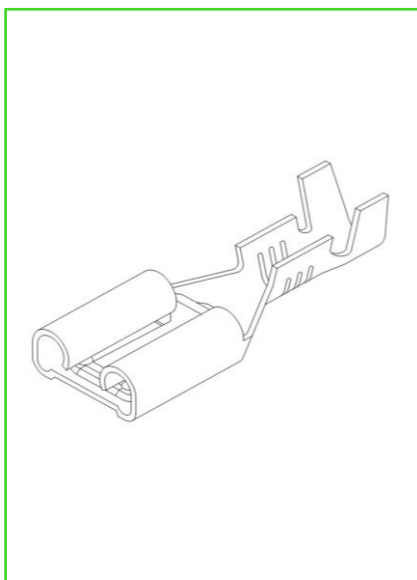


Typ	Przekrój przewodu	Grubość nasuwki	Materiał	Pokrycie	Wykonanie*	Numer katalogowy	Wymiary				Gr mat.
							L	l	a	b	
6,3/F-4	2,5 - 4	0,8	mosiądz	-	szpula	0063400000	19,2	7,7	9,3	5	0,35
6,3/F-4	2,5 - 4	0,8	mosiądz	-	cięte	0063400001	19,2	7,7	9,3	5	0,35
6,3/F-4	2,5 - 4	0,8	mosiądz	cynowane	szpula	0063400010	19,2	7,7	9,3	5	0,35
6,3/F-4	2,5 - 4	0,8	mosiądz	cynowane	cięte	0063400011	19,2	7,7	9,3	5	0,35
6,3/F-4	2,5 - 4	0,8	stal	niklowane	szpula	0063400210	19,2	7,7	9,3	5	0,4
6,3/F-4	2,5 - 4	0,8	stal	niklowane	cięte	0063400211	19,2	7,7	9,3	5	0,4



NASUWKI PRZEWODOWE ze sprężystym zaczepem

typ 6,3/FZ-2,5

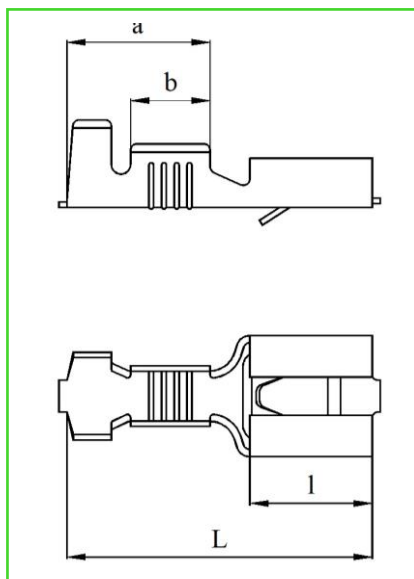
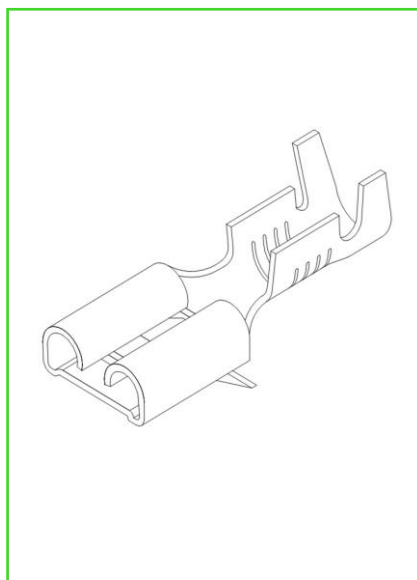


Typ	Przekrój przewodu	Grubość nasuwki	Materiał	Pokrycie	Wykonanie*	Numer katalogowy	Wymiary				Gr mat.
							L	l	a	b	
6,3/FZ-2,5	1,5 – 2,5	0,8	mosiądz	-	szpula	0363250000	20	7,7	7,8	4	0,35
6,3/FZ-2,5	1,5 – 2,5	0,8	mosiądz	-	cięte	0363250001	20	7,7	7,8	4	0,35
6,3/FZ-2,5	1,5 – 2,5	0,8	mosiądz	cynowane	szpula	0363250010	20	7,7	7,8	4	0,35
6,3/FZ-2,5	1,5 – 2,5	0,8	mosiądz	cynowane	cięte	0363250011	20	7,7	7,8	4	0,35



NASUWKI PRZEWODOWE z zaczepek

typ 6,3/J-2,5/A

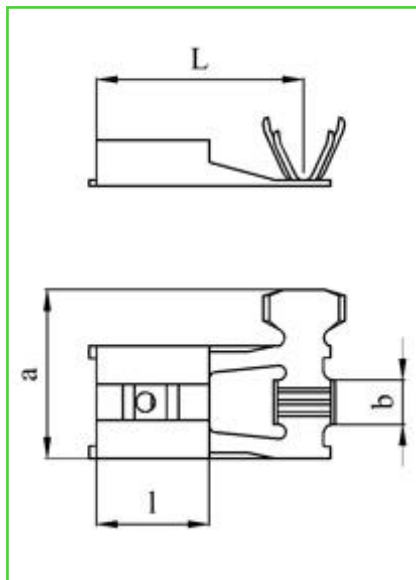
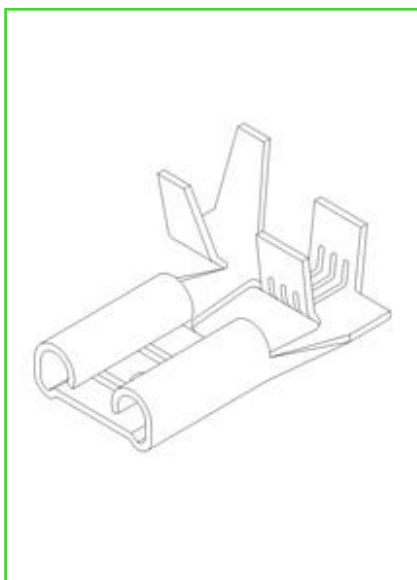


Typ	Przekrój przewodu	Grubość nasuwki	Materiał	Pokrycie	Wykonanie*	Numer katalogowy	Wymiary				Gr mat.
							L	l	a	b	
6,3/J-2,5/A	1,5 – 2,5	0,8	mosiądz	-	szpula	0163250000	19,5	7,7	8	4	0,35
6,3/J-2,5/A	1,5 – 2,5	0,8	mosiądz	-	cięte	0163250001	19,5	7,7	8	4	0,35
6,3/J-2,5/A	1,5 – 2,5	0,8	mosiądz	cynowane	szpula	0163250010	19,5	7,7	8	4	0,35
6,3/J-2,5/A	1,5 – 2,5	0,8	mosiądz	cynowane	cięte	0163250011	19,5	7,7	8	4	0,35



NASUWKI PRZEWODOWE kątowe

typ 6,3/H-2,5/A

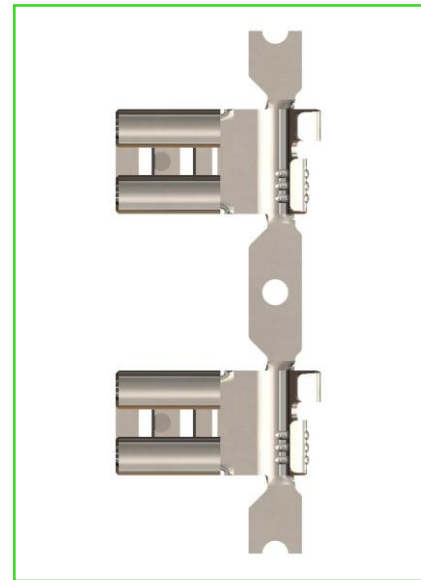
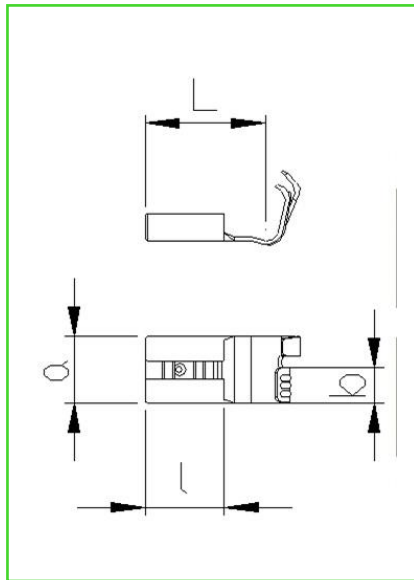
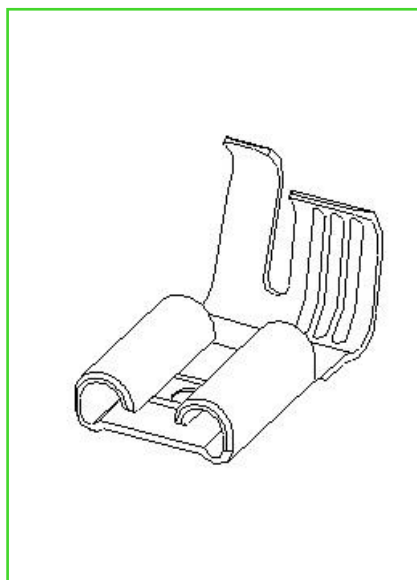


Typ	Przekrój przewodu	Grubość nasuwki	Materiał	Pokrycie	Wykonanie*	Numer katalogowy	Wymiary				Gr mat.
							L	l	a	b	
6,3/H-2,5/A	1,5 – 2,5	0,8	mosiądz	-	szpula	0263250000	14,2	7,7	11,4	3,5	0,35
6,3/H-2,5/A	1,5 – 2,5	0,8	mosiądz	-	cięte	0263250001	14,2	7,7	11,4	3,5	0,35
6,3/H-2,5/A	1,5 – 2,5	0,8	mosiądz	cynowane	szpula	0263250010	14,2	7,7	11,4	3,5	0,35
6,3/H-2,5/A	1,5 – 2,5	0,8	mosiądz	cynowane	cięte	0263250011	14,2	7,7	11,4	3,5	0,35

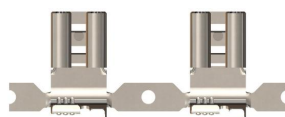


NASUWKI PRZEWODOWE kątowe

typ 6,3/H-1/B (FL1)



Typ	Przekrój przewodu	Grubość nasuwki	Materiał	Pokrycie	Wykonanie*	Numer katalogowy	Wymiary				Gr mat.
							L	l	a	b	
6,3/H-1/B (FL1)	0,5 - 2	0,8	mosiądz	-	szpula	0463200000	11,6	7,6	7,6	4	0,4
6,3/H-1/B (FL1)	0,5 - 2	0,8	mosiądz	-	cięte	0463200001	11,6	7,6	7,6	4	0,4
6,3/H-1/B (FL1)	0,5 - 2	0,8	mosiądz	cynowane	szpula	0463200010	11,6	7,6	7,6	4	0,4
6,3/H-1/B (FL1)	0,5 - 2	0,8	mosiądz	cynowane	cięte	0463200011	11,6	7,6	7,6	4	0,4
6,3/H-1/B (FL1)	0,5 - 2	0,8	stal	niklowane	szpula	0463200110	11,6	7,6	7,6	4	0,4
6,3/H-1/B (FL1)	0,5 - 2	0,8	stal	niklowane	cięte	0463200211	11,6	7,6	7,6	4	0,4

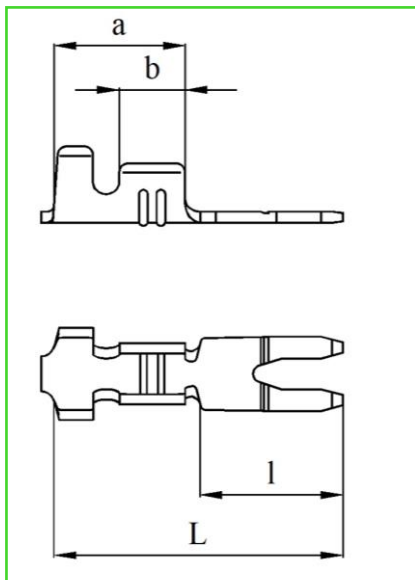
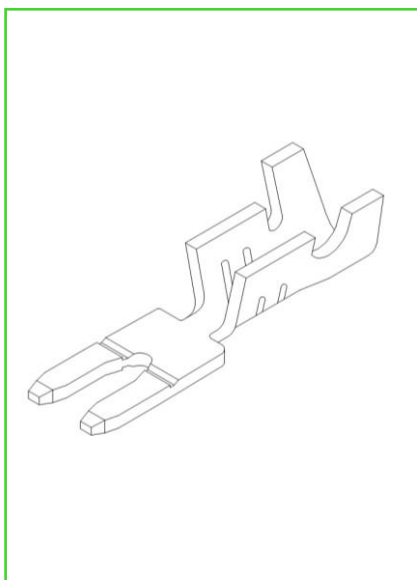


Wsuwki

zaciski drutu / z zaczepem / lutownicze /
odwracalne / z otworem mocującym / do zgrzewania

WSUWKI ZACISKU DRUTU

typ 3,4/WZD-0,9

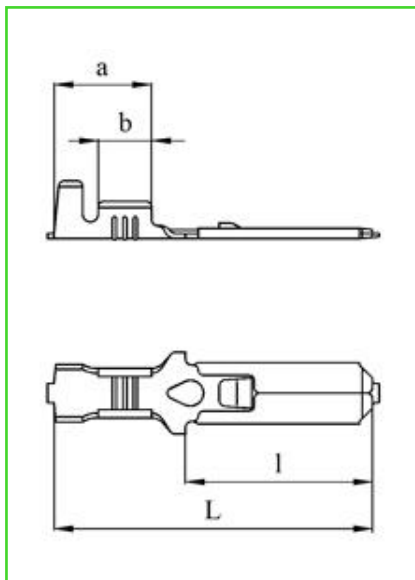
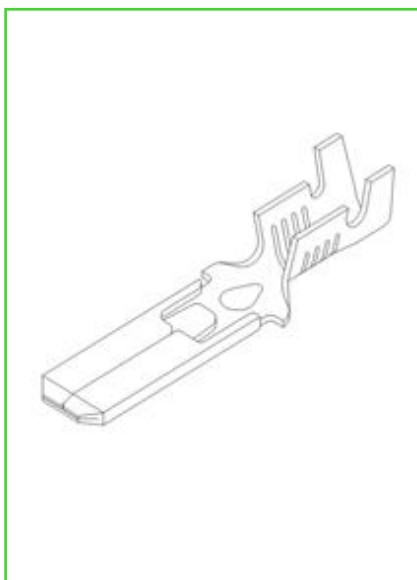


Typ	Przekrój przewodu	Materiał	Pokrycie	Wykonanie*	Numer katalogowy	Wymiary				Gr mat.
						L	l	a	b	
3,4/WZD-0,9	0,3 – 0,9	mosiądz	-	szpula	1634090000	13,2	6,5	6	3	0,5
3,4/WZD-0,9	0,3 – 0,9	mosiądz	cynowane	szpula	1634090010	13,2	6,5	6	3	0,5



WSUWKI PRZEWODOWE z zaczepem

typ 4,8/E-1/A

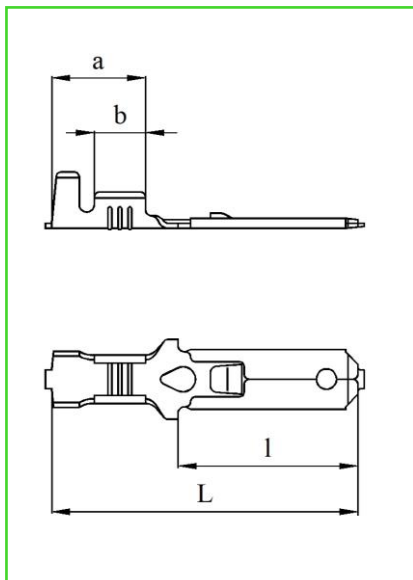
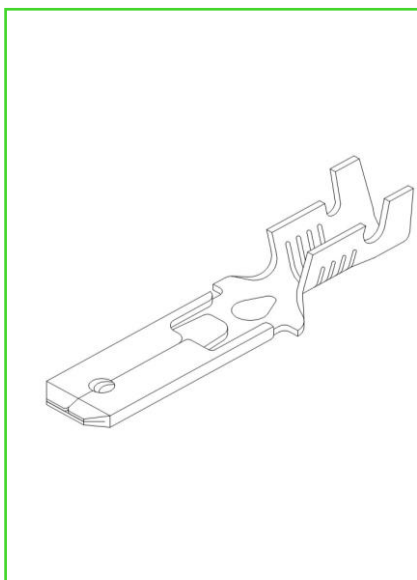


Typ	Przekrój przewodu	Materiał	Pokrycie	Wykonanie*	Numer katalogowy	Wymiary				Gr mat.
						L	l	a	b	
4,8/E-1/A	0,5 - 1	mosiądz	-	szpula	1348100000	24,5	14,4	7,5	4,1	0,4
4,8/E-1/A	0,5 - 1	mosiądz	-	cięte	1348100001	24,5	14,4	7,5	4,1	0,4
4,8/E-1/A	0,5 - 1	mosiądz	cynowane	szpula	1348100010	24,5	14,4	7,5	4,1	0,4
4,8/E-1/A	0,5 - 1	mosiądz	cynowane	cięte	1348100011	24,5	14,4	7,5	4,1	0,4



WSUWKI PRZEWODOWE z zaczepem

typ 4,8/E-1/B

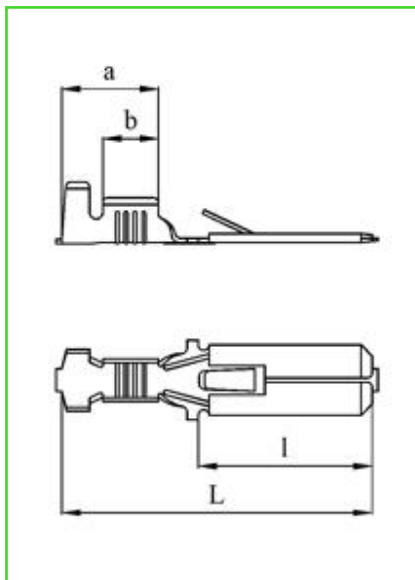
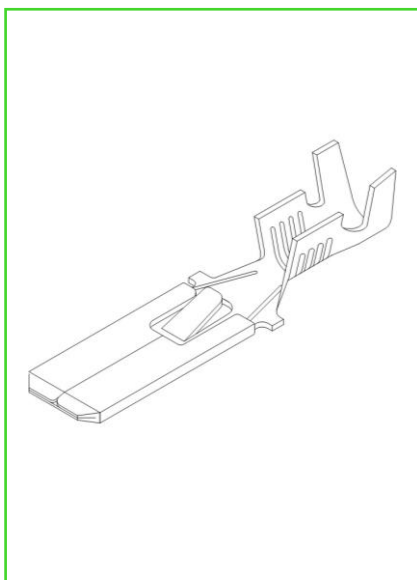


Typ	Przekrój przewodu	Materiał	Pokrycie	Wykonanie*	Numer katalogowy	Wymiary				Gr mat.
						L	l	a	b	
4,8/E-1/B	0,5 - 1	mosiądz	-	szpula	1348101000	24,5	14,4	7,5	4,1	0,4
4,8/E-1/B	0,5 - 1	mosiądz	-	cięte	1348101001	24,5	14,4	7,5	4,1	0,4
4,8/E-1/B	0,5 - 1	mosiądz	cynowane	szpula	1348101010	24,5	14,4	7,5	4,1	0,4
4,8/E-1/B	0,5 - 1	mosiądz	cynowane	cięte	1348101011	24,5	14,4	7,5	4,1	0,4



WSUWKI PRZEWODOWE z zaczepem

typ 6,3/E-1/A

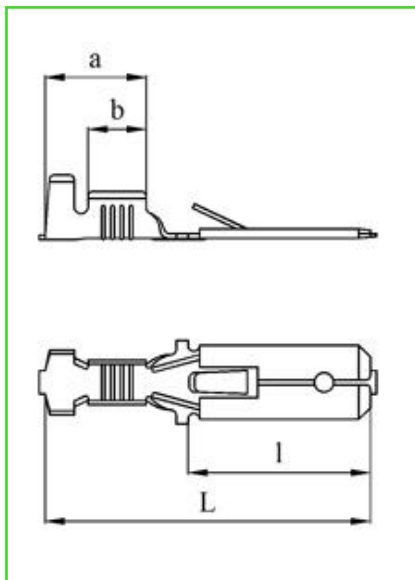
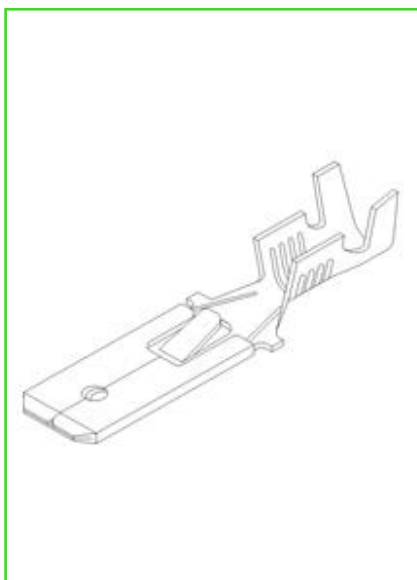


Typ	Przekrój przewodu	Materiał	Pokrycie	Wykonanie	Numer katalogowy	Wymiary				Gr mat.
						L	l	a	b	
6,3/E-1/A	0,5 – 1,0	mosiądz	-	szpula	1363100000	28	15,8	8,3	4,1	0,4
6,3/E-1/A	0,5 – 1,0	mosiądz	-	cięte	1363100001	28	15,8	8,3	4,1	0,4
6,3/E-1/A	0,5 – 1,0	mosiądz	cynowane	szpula	1363100010	28	15,8	8,3	4,1	0,4
6,3/E-1/A	0,5 – 1,0	mosiądz	cynowane	cięte	1363100011	28	15,8	8,3	4,1	0,4



WSUWKI PRZEWODOWE z zaczepem

typ 6,3/E-1/B

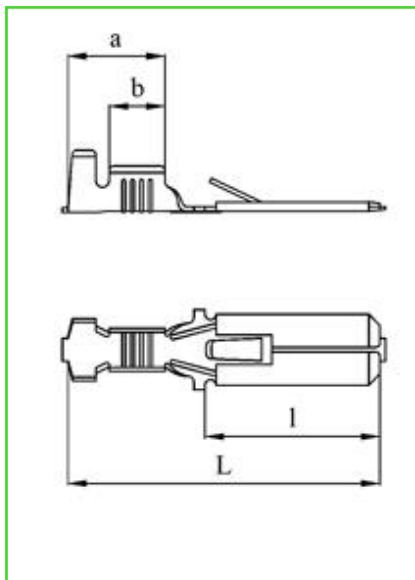
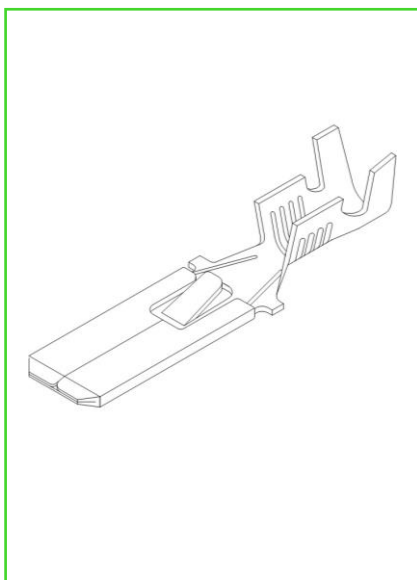


Typ	Przekrój przewodu	Materiał	Pokrycie	Wykonanie	Numer katalogowy	Wymiary				Gr mat.
						L	l	a	b	
6,3/E-1/B	0,5 – 1,0	mosiądz	-	szpula	1363101000	28	15,8	8,3	4,1	0,4
6,3/E-1/B	0,5 – 1,0	mosiądz	-	cięte	1363101001	28	15,8	8,3	4,1	0,4
6,3/E-1/B	0,5 – 1,0	mosiądz	cynowane	szpula	1363101010	28	15,8	8,3	4,1	0,4
6,3/E-1/B	0,5 – 1,0	mosiądz	cynowane	cięte	1363101011	28	15,8	8,3	4,1	0,4



WSUWKI PRZEWODOWE z zaczepem

typ 6,3/E-2,5/A

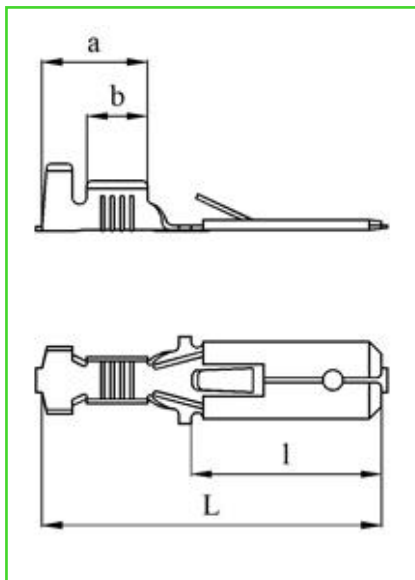
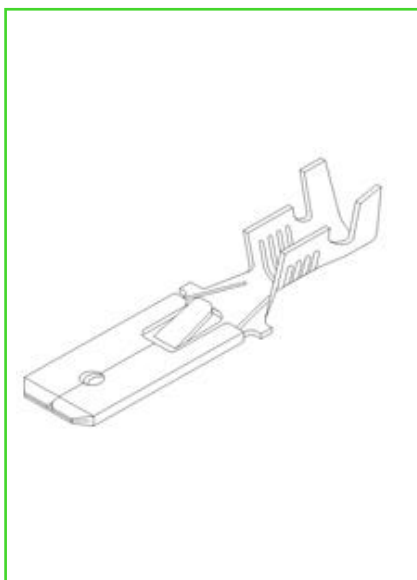


Typ	Przekrój przewodu	Materiał	Pokrycie	Wykonanie	Numer katalogowy	Wymiary				Gr mat.
						L	l	a	b	
6,3/E-2,5/A	1,5 – 2,5	mosiądz	-	szpula	1363250000	28	15,7	8,3	4,1	0,4
6,3/E-2,5/A	1,5 – 2,5	mosiądz	-	cięte	1363250001	28	15,7	8,3	4,1	0,4
6,3/E-2,5/A	1,5 – 2,5	mosiądz	cynowane	szpula	1363250010	28	15,7	8,3	4,1	0,4
6,3/E-2,5/A	1,5 – 2,5	mosiądz	cynowane	cięte	1363250011	28	15,7	8,3	4,1	0,4



WSUWKI PRZEWODOWE z zaczepem

typ 6,3/E-2,5/B

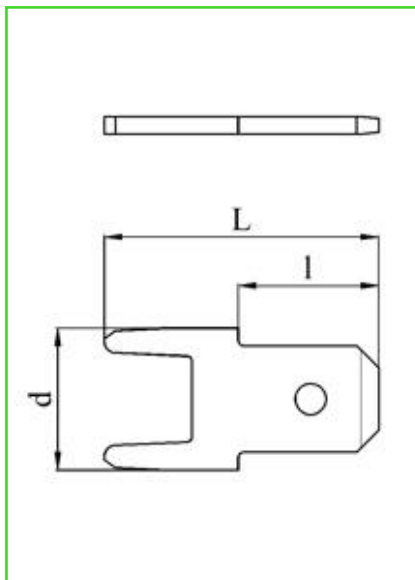
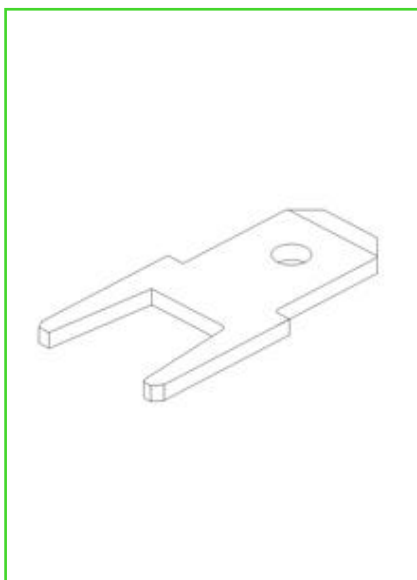


Typ	Przekrój przewodu	Materiał	Pokrycie	Wykonanie	Numer katalogowy	Wymiary				Gr mat.
						L	l	a	b	
6,3/E-2,5/B	1,5 – 2,5	mosiądz	-	szpula	1363251000	26	15,7	8,3	4,1	0,4
6,3/E-2,5/B	1,5 – 2,5	mosiądz	-	cięte	1363251001	26	15,7	8,3	4,1	0,4
6,3/E-2,5/B	1,5 – 2,5	mosiądz	cynowane	szpula	1363251010	26	15,7	8,3	4,1	0,4
6,3/E-2,5/B	1,5 – 2,5	mosiądz	cynowane	cięte	1363251011	26	15,7	8,3	4,1	0,4



WSUWKI LUTOWNICZE

typ 4,8/WL/A

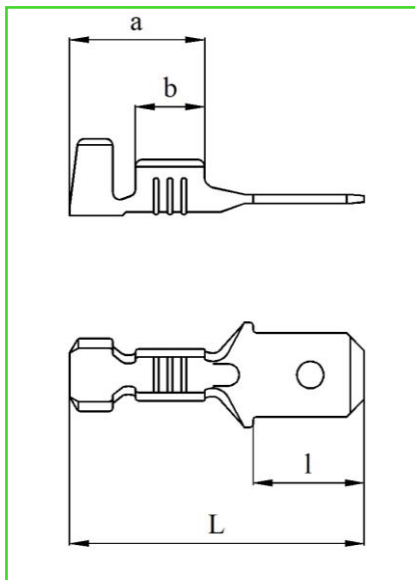
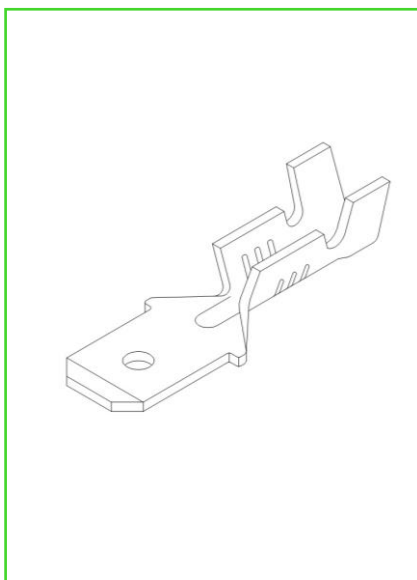


Typ	Materiał	Pokrycie	Wykonanie*	Numer katalogowy	Wymiary			Gr mat.
					d	L	l	
4,8/WL/A	mosiądz	-	cięte	1548000001	6,4	12,5	6,4	0,8
4,8/WL/A	mosiądz	cynowane	cięte	1548000011	6,4	12,5	6,4	0,8

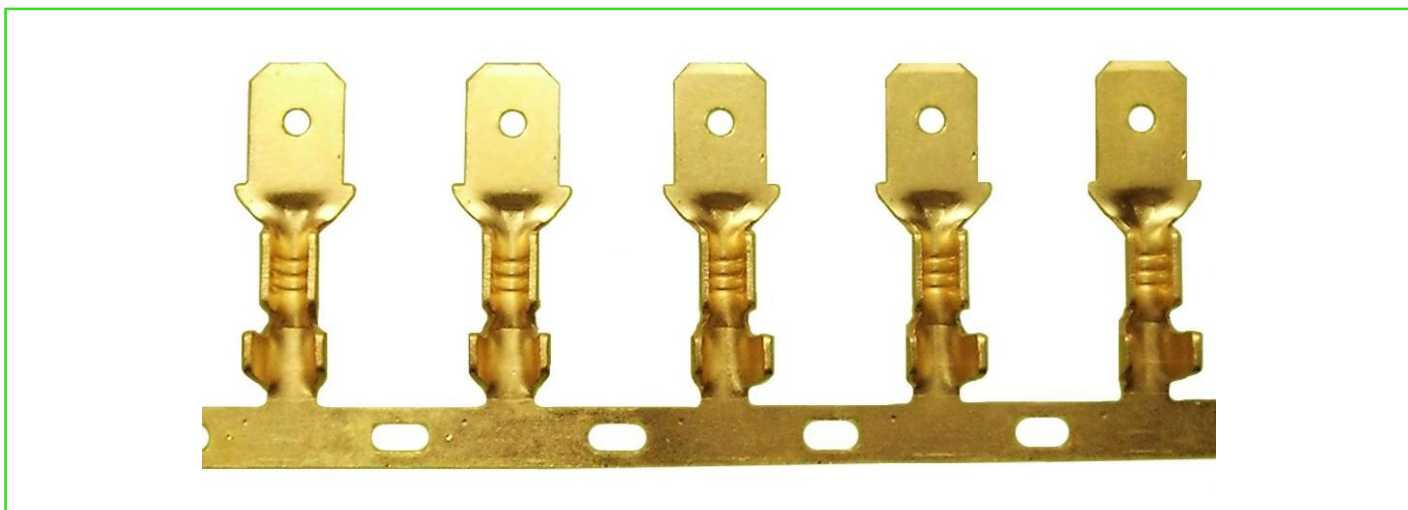


WSUWKI PRZEWODOWE ODWRACALNE

typ 4,8/A-1

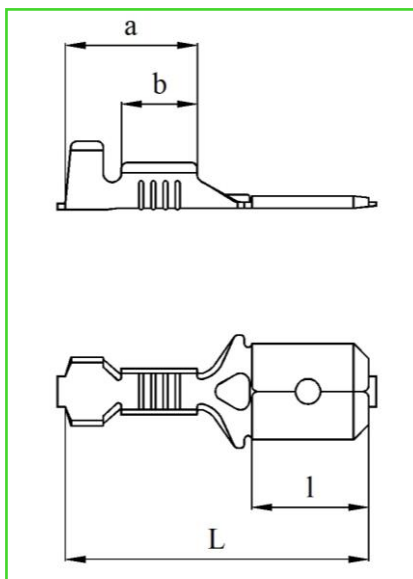
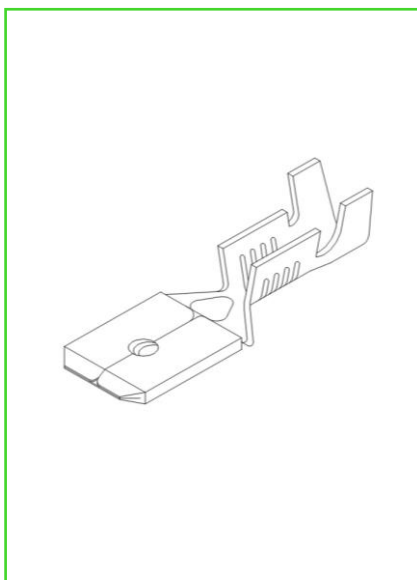


Typ	Przekrój przewodu	Materiał	Pokrycie	Wykonanie*	Numer katalogowy	Wymiary				Gr mat.
						L	l	a	b	
4,8/A-1	0,5 - 1	mosiądz	-	szpula	1048100000	17	6,47	7,8	4	0,5
4,8/A-1	0,5 - 1	mosiądz	cynowane	szpula	1048100010	17	6,47	7,8	4	0,5



WSUWKI PRZEWODOWE ODWRACALNE

typ 6,3/A-1/S/B

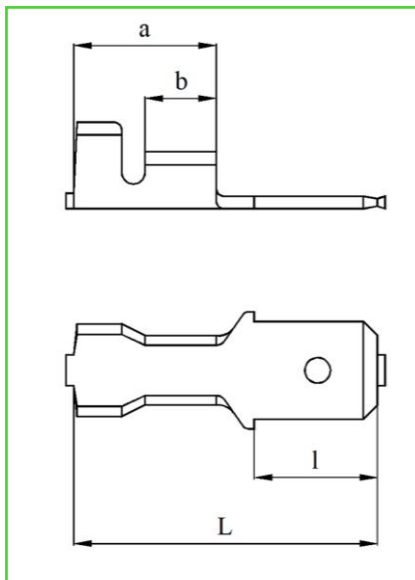
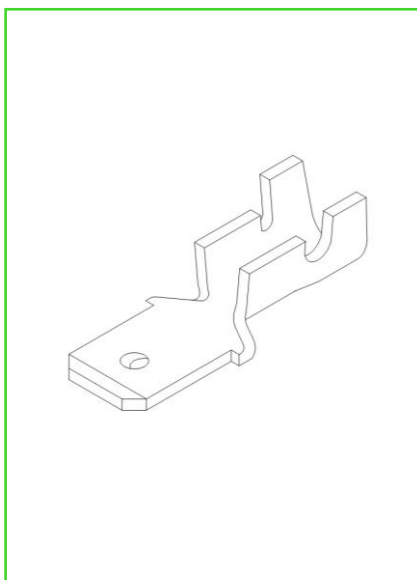


Typ	Przekrój przewodu	Materiał	Pokrycie	Wykonanie	Numer katalogowy	Wymiary				Gr mat.
						L	l	a	b	
6,3/A-1/S/B	0,5-1	mosiądz	-	szpula	1163101000	20	8,2	8,7	5	0,4
6,3/A-1/S/B	0,5-1	mosiądz	-	cięte	1163101001	20	8,2	8,7	5	0,4
6,3/A-1/S/B	0,5-1	mosiądz	cynowane	szpula	1163101010	20	8,2	8,7	5	0,4
6,3/A-1/S/B	0,5-1	mosiądz	cynowane	cięte	1163101011	20	8,2	8,7	5	0,4



WSUWKI PRZEWODOWE ODWRACALNE

typ 6,3/A-2,5

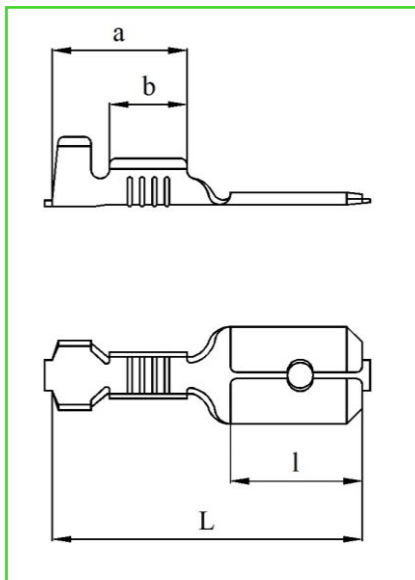
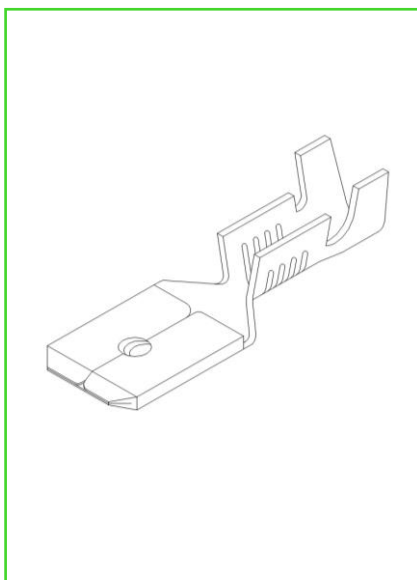


Typ	Przekrój przewodu	Materiał	Pokrycie	Wykonanie	Numer katalogowy	Wymiary				Gr mat.
						L	l	a	b	
6,3/A-2,5	1,5-2,5	mosiądz	-	szpula	1063250000	19,6	7,95	9,2	4,6	0,8
6,3/A-2,5	1,5-2,5	mosiądz	-	cięte	1063250001	19,6	7,95	9,2	4,6	0,8
6,3/A-2,5	1,5-2,5	mosiądz	cynowane	szpula	1063250010	19,6	7,95	9,2	4,6	0,8
6,3/A-2,5	1,5-2,5	mosiądz	cynowane	cięte	1063250011	19,6	7,95	9,2	4,6	0,8
6,3/A-2,5	1,5-2,5	stal	-	szpula	1063250200	19,6	7,95	9,2	4,6	0,8



WSUWKI PRZEWODOWE ODWRACALNE

typ 6,3/A-2,5/S

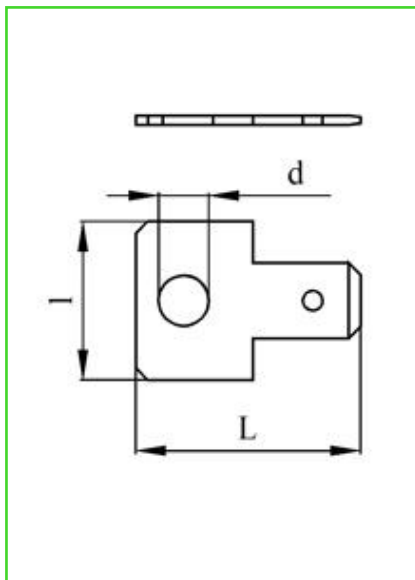
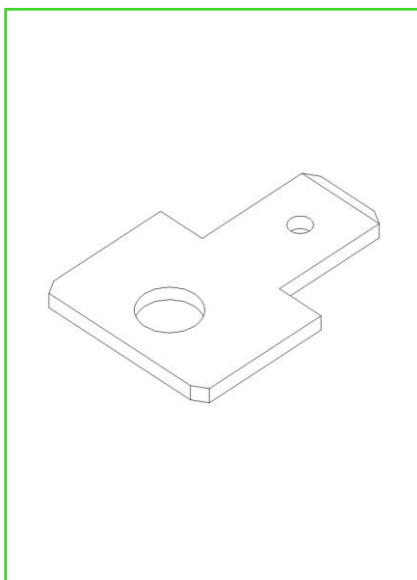


Typ	Przekrój przewodu	Materiał	Pokrycie	Wykonanie	Numer katalogowy	Wymiary				Gr mat.
						L	l	a	b	
6,3/A-2,5/S	1,5 – 2,5	mosiądz	-	szpula	1163250000	20	8,5	8,7	5	0,4
6,3/A-2,5/S	1,5 – 2,5	mosiądz	-	cięte	1163250001	20	8,5	8,7	5	0,4
6,3/A-2,5/S	1,5 – 2,5	mosiądz	cynowane	szpula	1163250010	20	8,5	8,7	5	0,4
6,3/A-2,5/S	1,5 – 2,5	mosiądz	cynowane	cięte	1163250011	20	8,5	8,7	5	0,4



WSUWKI Z OTWOREM MOCUJĄCYM

typ 6,3/W-4/A

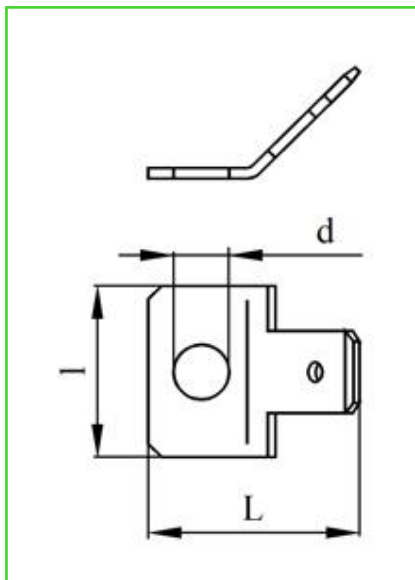
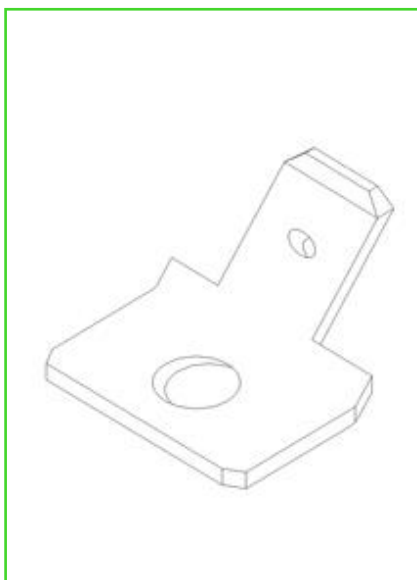


Typ	Materiał	Pokrycie	Wykonanie*	Numer katalogowy	Wymiary			Gr mat.
					d	L	l	
6,3/W-4/A	mosiądz	-	cięte	1263420001	4,2	18,8	13,2	0,8
6,3/W-4/A	stal	-	cięte	1263420201	4,2	18,8	13,2	0,8
6,3/W-4/A	stal	niklowane	cięte	1263420221	4,2	18,8	13,2	0,8



WSUWKI Z OTWOREM MOCUJĄCYM

typ 6,3/W-4/B

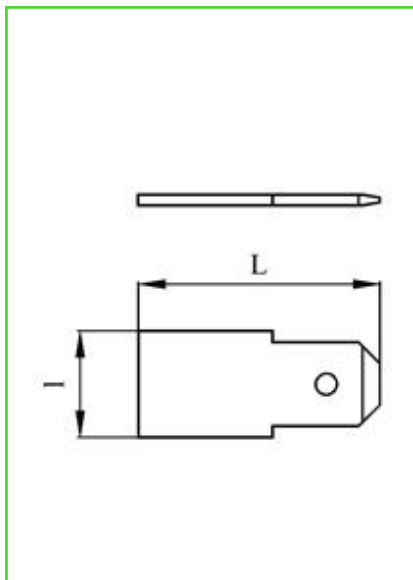
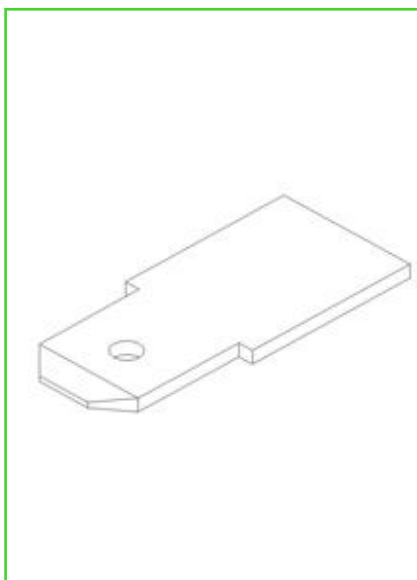


Typ	Materiał	Pokrycie	Wykonanie*	Numer katalogowy	Wymiary			Gr mat.
					d	L	l	
6,3/W-4/B	mosiądz	-	cięte	1263421001	4,2	8	13,2	0,8
6,3/W-4/B	stal	-	cięte	1263421201	4,2	8	13,2	0,8
6,3/W-4/B	stal	niklowane	cięte	1263421221	4,2	8	13,2	0,8



WSUWKI DO ZGRZEWANIA

typ 6,3/WA/A

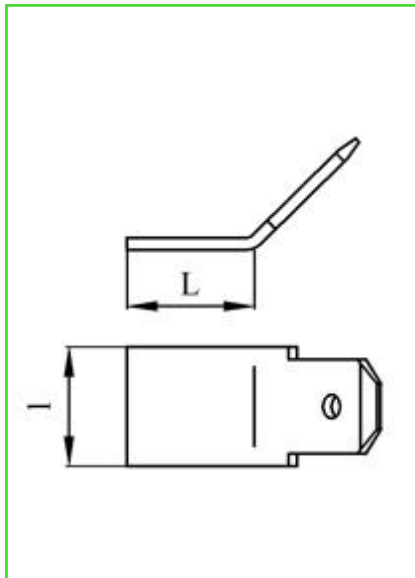
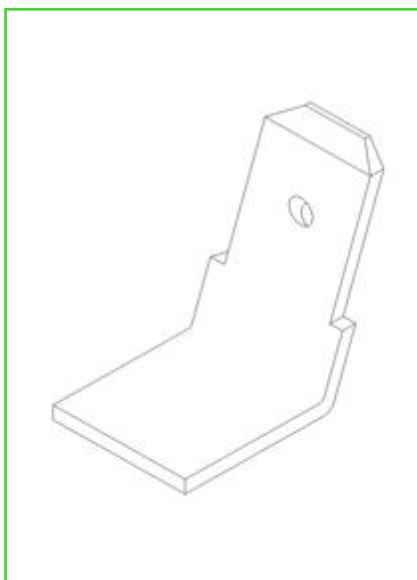


Typ	Materiał	Pokrycie	Wykonanie*	Numer katalogowy	Wymiary		Gr mat.
					L	I	
6,3/WA/A	mosiądz	-	cięte	1263010001	18	8	0,8
6,3/WA/A	stal	-	cięte	1263010201	18	8	0,8
6,3/WA/A	stal	niklowane	cięte	1263010221	18	8	0,8



WSUWKI DO ZGRZEWANIA

typ 6,3/WA/B

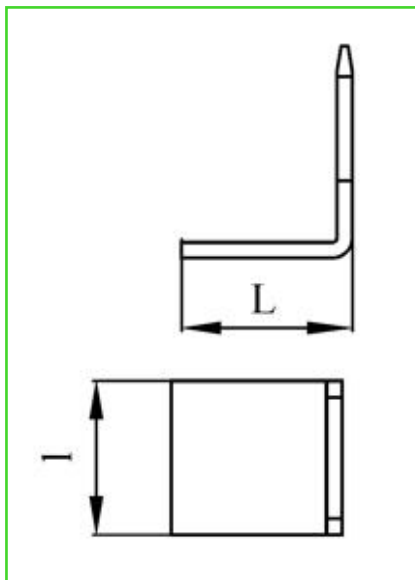
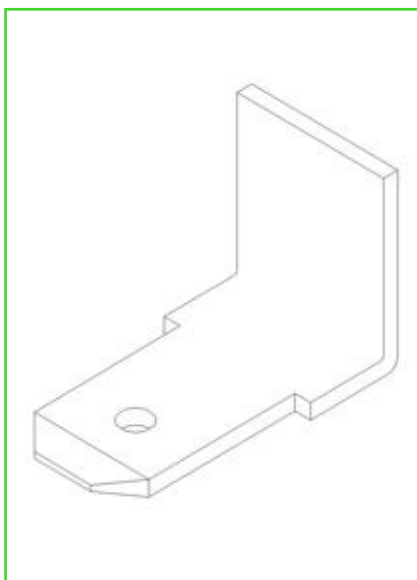


Typ	Materiał	Pokrycie	Wykonanie*	Numer katalogowy	Wymiary		Gr mat.
					L	I	
6,3/WA/B	mosiądz	-	cięte	1263011001	8,4	8	0,8
6,3/WA/B	stal	-	cięte	1263011201	8,4	8	0,8
6,3/WA/B	stal	niklowane	cięte	1263011221	8,4	8	0,8



WSUWKI DO ZGRZEWANIA

typ 6,3/WA/C

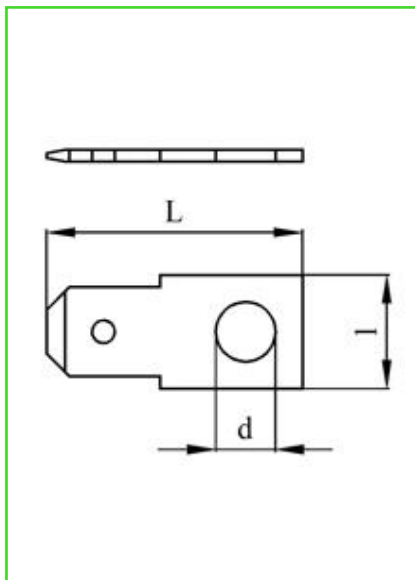
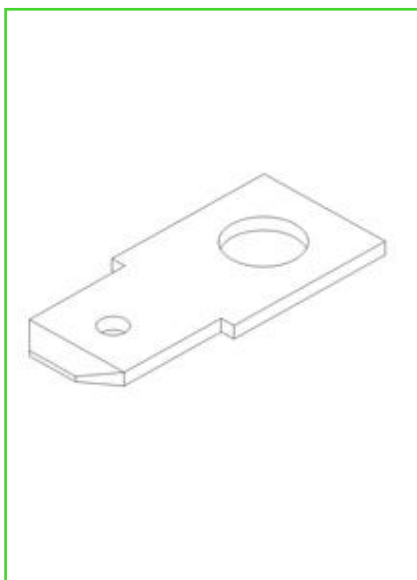


Typ	Materiał	Pokrycie	Wykonanie*	Numer katalogowy	Wymiary		Gr mat.
					L	I	
6,3/WA/C	mosiądz	-	cięte	1263012001	8,7	8	0,8
6,3/WA/C	stal	-	cięte	1263012201	8,7	8	0,8
6,3/WA/C	stal	niklowane	cięte	1263012221	8,7	8	0,8



WSUWKI DO ZGRZEWANIA

typ 6,3/WO-4/A

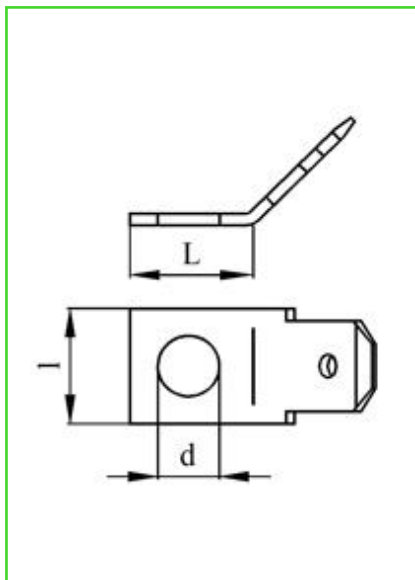
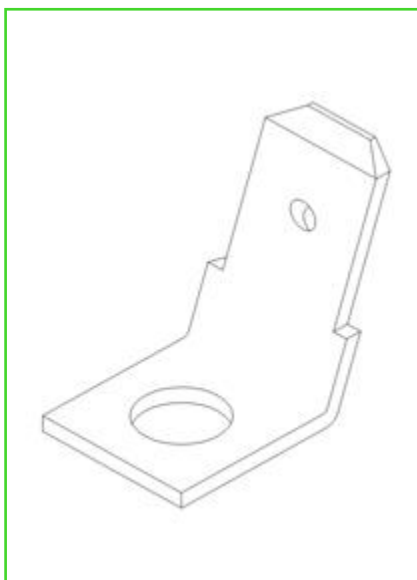


Typ	Materiał	Pokrycie	Wykonanie*	Numer katalogowy	Wymiary			Gr mat.
					d	L	l	
6,3/WO-4/A	mosiądz	-	cięte	1263410001	4,2	18	8	0,8
6,3/WO-4/A	stal	-	cięte	1263410201	4,2	18	8	0,8
6,3/WO-4/A	stal	niklowane	cięte	1263410221	4,2	18	8	0,8



WSUWKI DO ZGRZEWANIA

typ 6,3/WO-4/B

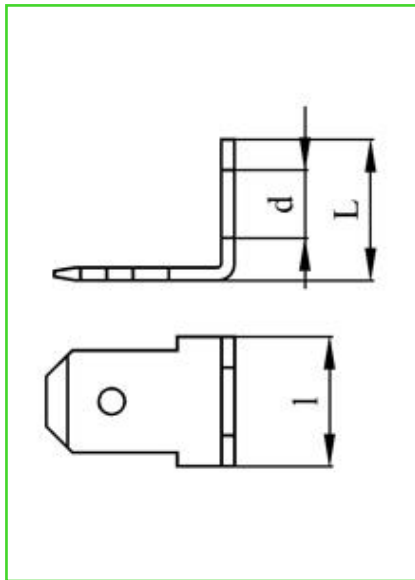
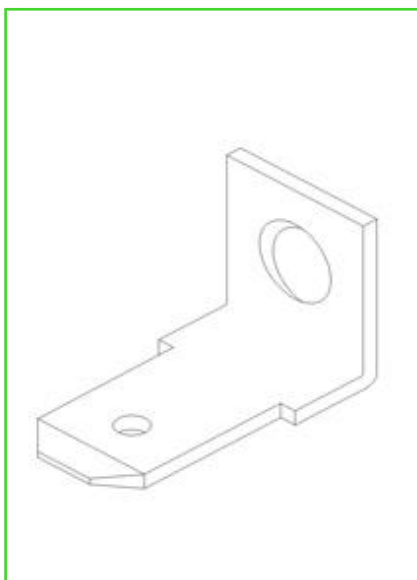


Typ	Materiał	Pokrycie	Wykonanie*	Numer katalogowy	Wymiary			Gr mat.
					d	L	l	
6,3/WO-4/B	mosiądz	-	cięte	1263411001	4,2	8,4	8	0,8
6,3/WO-4/B	stal	-	cięte	1263411201	4,2	8,4	8	0,8
6,3/WO-4/B	stal	niklowane	cięte	1263411221	4,2	8,4	8	0,8



WSUWKI DO ZGRZEWANIA

typ 6,3/WO-4/C

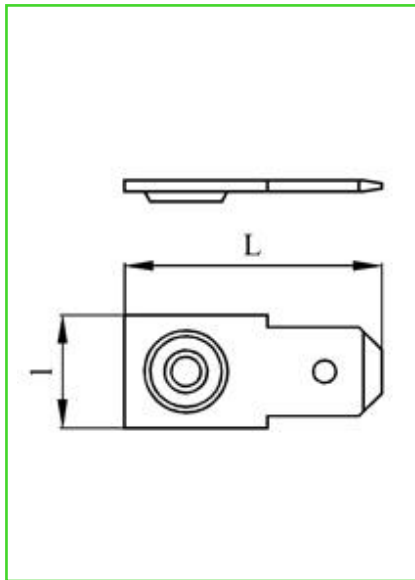
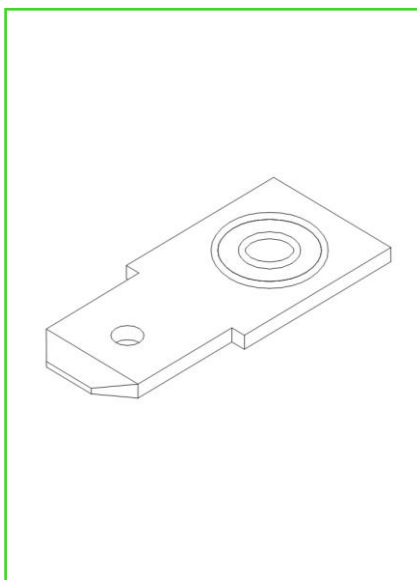


Typ	Materiał	Pokrycie	Wykonanie*	Numer katalogowy	Wymiary			Gr mat.
					d	L	l	
6,3/WO-4/C	mosiądz	-	cięte	1263412001	4,2	8,7	8	0,8
6,3/WO-4/C	stal	-	cięte	1263412201	4,2	8,7	8	0,8
6,3/WO-4/C	stal	niklowane	cięte	1263412221	4,2	8,7	8	0,8



WSUWKI DO ZGRZEWANIA

typ 6,3/WZ/A

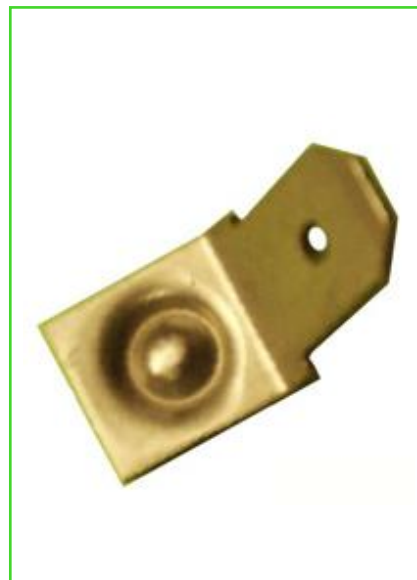
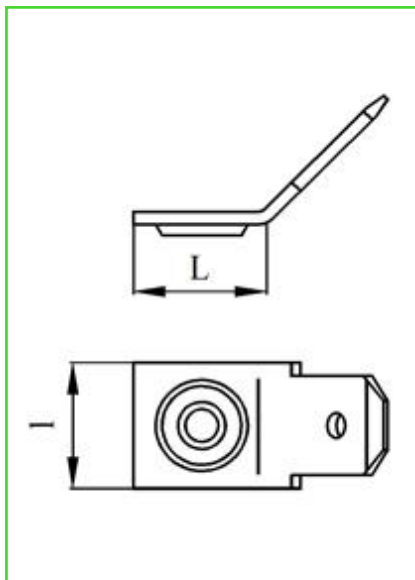
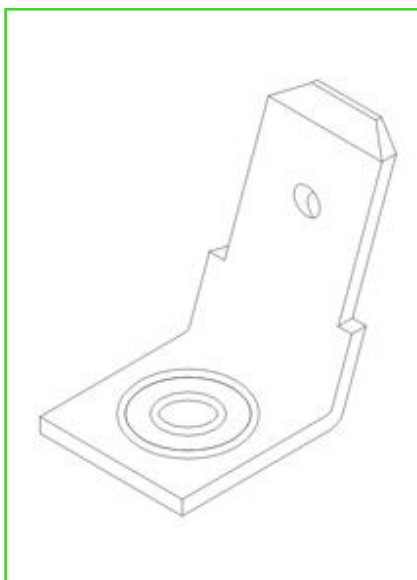


Typ	Materiał	Pokrycie	Wykonanie*	Numer katalogowy	Wymiary		Gr mat.
					L	I	
6,3/WZ/A	mosiądz	-	cięte	1263000001	18	8	0,8
6,3/WZ/A	stal	-	cięte	1263000201	18	8	0,8
6,3/WZ/A	stal	niklowane	cięte	1263000221	18	8	0,8



WSUWKI DO ZGRZEWANIA

typ 6,3/WZ/B

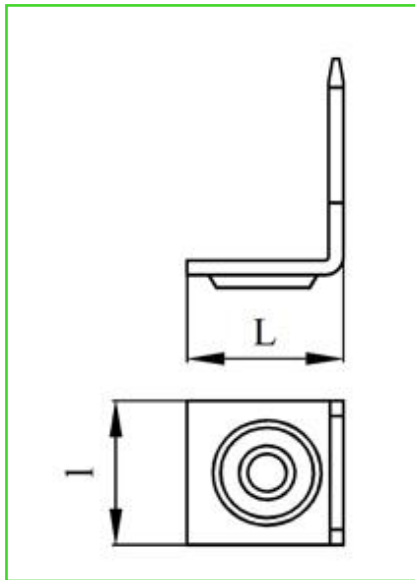
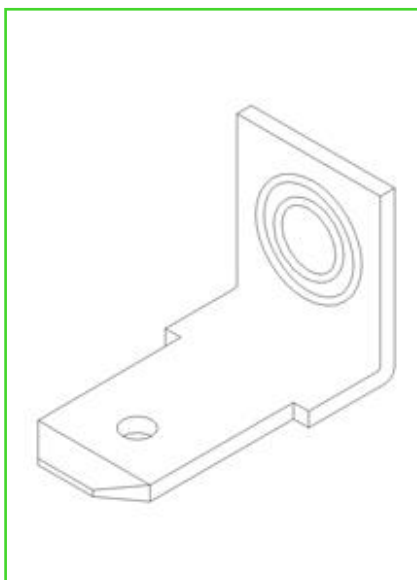


Typ	Materiał	Pokrycie	Wykonanie*	Numer katalogowy	Wymiary		Gr mat.
					L	I	
6,3/WZ/B	mosiądz	-	cięte	1263001001	8,4	8	0,8
6,3/WZ/B	stal	-	cięte	1263001201	8,4	8	0,8
6,3/WZ/B	stal	niklowane	cięte	1263001221	8,4	8	0,8



WSUWKI DO ZGRZEWANIA

typ 6,3/WZ/C



Typ	Materiał	Pokrycie	Wykonanie*	Numer katalogowy	Wymiary		Gr mat.
					L	I	
6,3/WZ/C	mosiądz	-	cięte	1263002001	8,4	8	0,8
6,3/WZ/C	stal	-	cięte	1263002201	8,4	8	0,8
6,3/WZ/C	stal	niklowane	cięte	1263002221	8,4	8	0,8

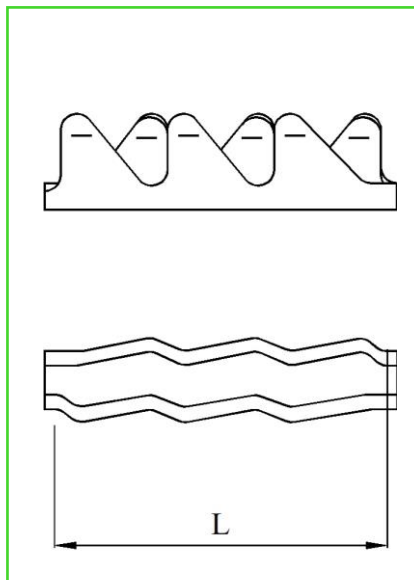
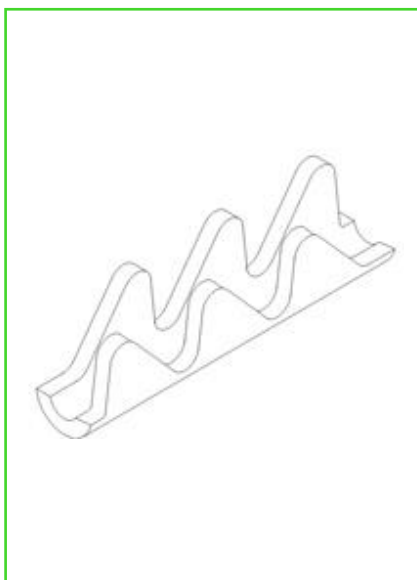


Końcówki zaciskowe

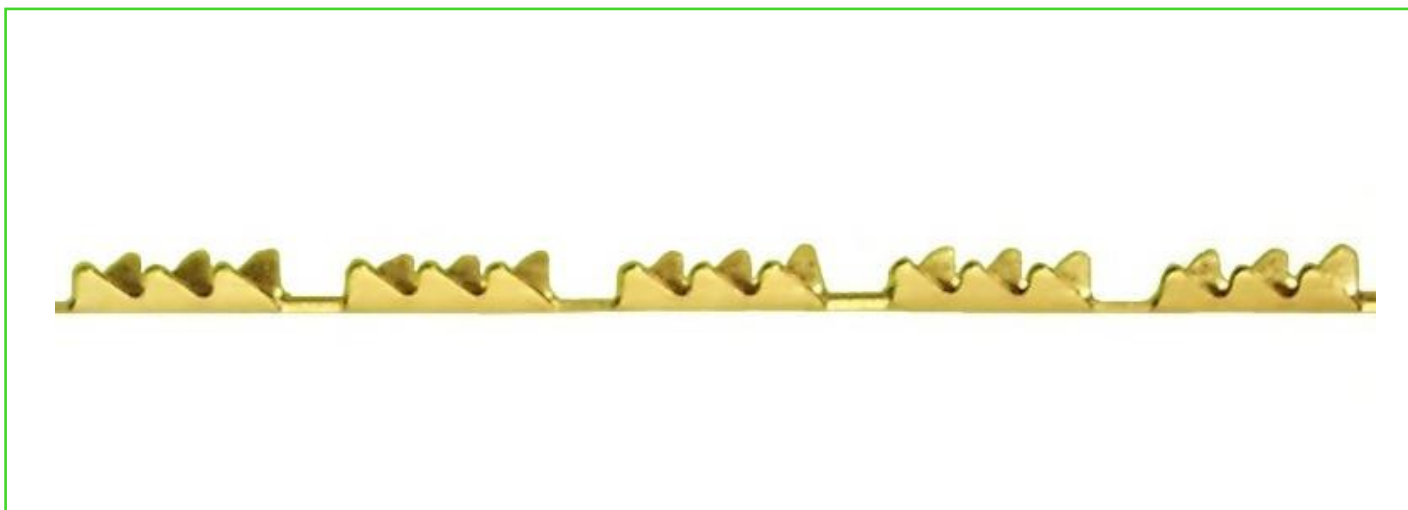
łączniki końca kabla / pochewki /

KOŃCÓWKI ZACISKOWE ŻYŁY PRZEWODU

typ KZ 0,2-0,35

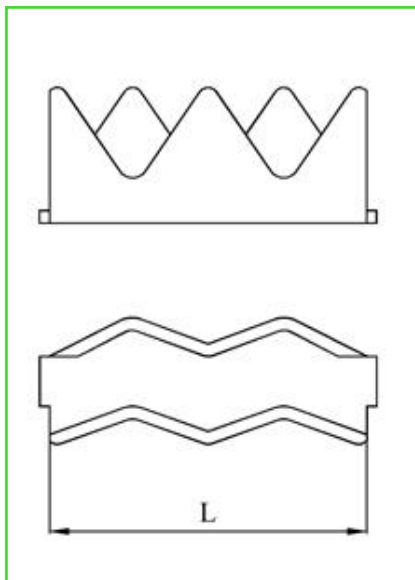
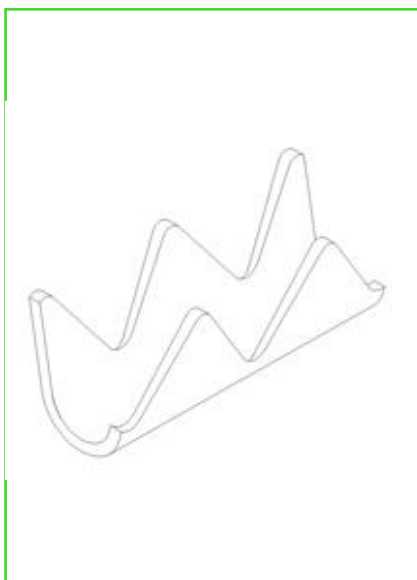


Typ	Przekrój przewodu	Materiał	Pokrycie	Wykonanie*	Numer katalogowy	Wymiary L	Gr mat.
KZ 0,2-0,35	0,2 – 0,35	mosiądz	-	szpula	2060030000	6	0,25
KZ 0,2-0,35	0,2 – 0,35	mosiądz	cynowane	szpula	2060030010	6	0,25



KOŃCÓWKI ZACISKKOWE ŻYŁY PRZEWODU

typ KZ 0,5-1

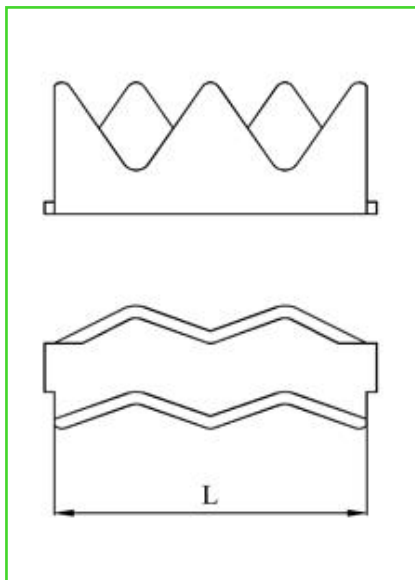
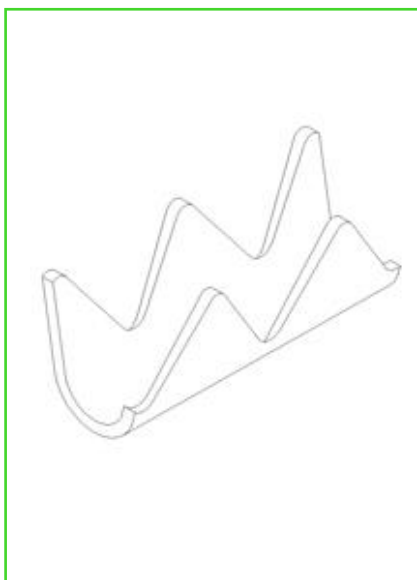


Typ	Przekrój przewodu	Materiał	Pokrycie	Wykonanie*	Numer katalogowy	Wymiary L	Gr mat.
KZ 0,5 - 1	0,5 - 1	mosiądz	-	szpula	2063100000	6,3	0,25
KZ 0,5 - 1	0,5 - 1	mosiądz	cynowane	szpula	2063100010	6,3	0,25
KZ 0,5 - 1	0,5 - 1	mosiądz	-	szpula	2063101000	6,3	0,35
KZ 0,5 - 1	0,5 - 1	mosiądz	cynowane	szpula	2063101010	6,3	0,35



KOŃCÓWKI ZACISKOWE ŻYŁY PRZEWODU

typ KZ 1,5-2,5

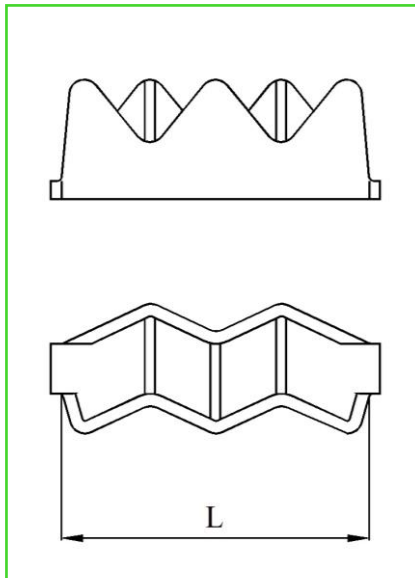


Typ	Przekrój przewodu	Materiał	Pokrycie	Wykonanie*	Numer katalogowy	Wymiary L	Gr mat.
KZ 1,5 – 2,5	1,5 – 2,5	mosiądz	-	szpula	2063250000	6,3	0,25
KZ 1,5 – 2,5	1,5 – 2,5	mosiądz	cynowane	szpula	2063250010	6,3	0,25
KZ 1,5 – 2,5	1,5 – 2,5	mosiądz	-	szpula	2063251000	6,3	0,35
KZ 1,5 – 2,5	1,5 – 2,5	mosiądz	cynowane	szpula	2063251010	6,3	0,35



KOŃCÓWKI ZACISKKOWE ŻYŁY PRZEWODU

typ KZ 1

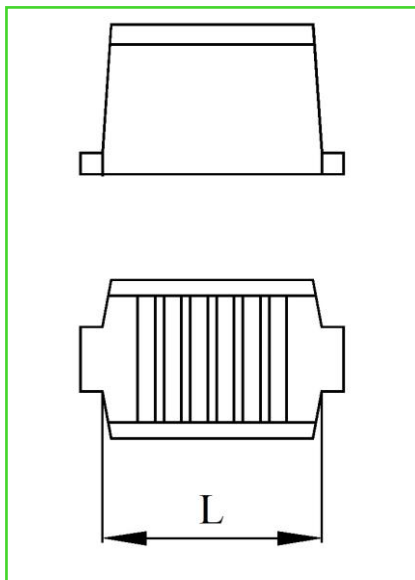
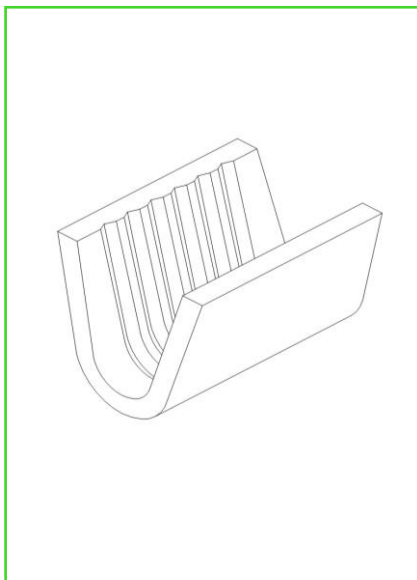


Typ	Przekrój przewodu	Materiał	Pokrycie	Wykonanie*	Numer katalogowy	Wymiary	Gr mat.
						L	
KZ 1	0,5 - 1	mosiądz	-	szpula	2161100000	6,1	0,25
KZ 1	0,5 - 1	mosiądz	cynowane	szpula	2161100010	6,1	0,25



ŁĄCZNIKI KOŃCA KABLA

typ 300-1112

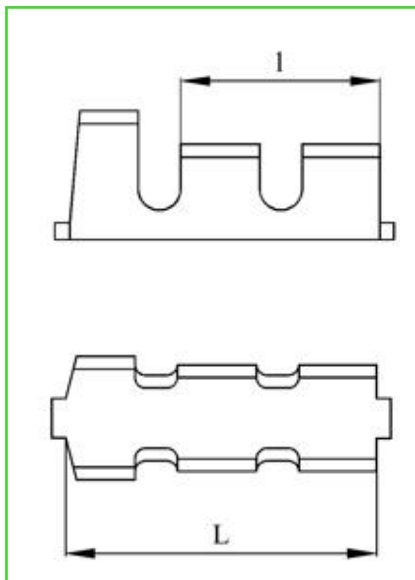
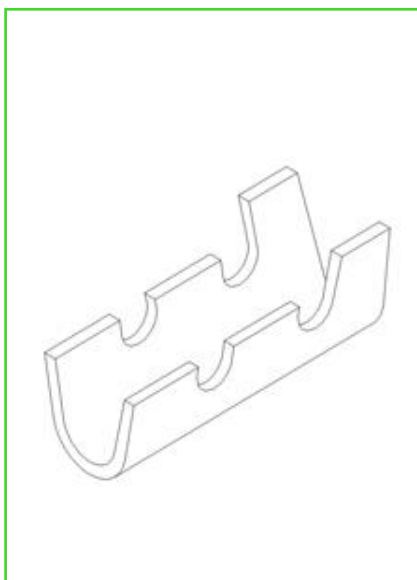


Typ	Przekrój przewodu	Materiał	Pokrycie	Wykonanie*	Numer katalogowy	Wymiary L	Gr mat.
300 - 1112	1,5 – 2,5	mosiądz	-	szpula	2250250000	5	0,5



POCHEWKI KOŃCA KABLA

typ TKL



Typ	Przekrój przewodu	Materiał	Pokrycie	Wykonanie*	Numer katalogowy	Wymiary		Gr mat.
						L	l	
TKL	1,5 – 2,5	mosiądz	-	szpula	2311250000	11	7	0,35
TKL	1,5 – 2,5	mosiądz	cynowane	szpula	2311250010	11	7	0,35

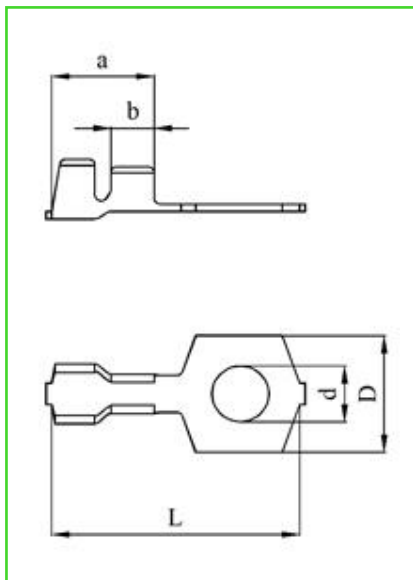
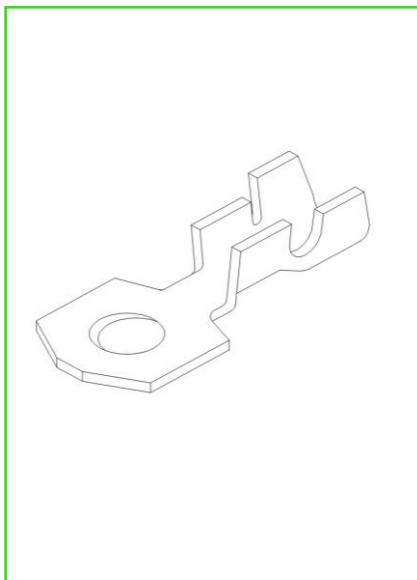


Końcówki oczkowe

kwadratowe / okrągłe / podłużne

KOŃCÓWKI OCZKOWE

typ M3-O-1,5

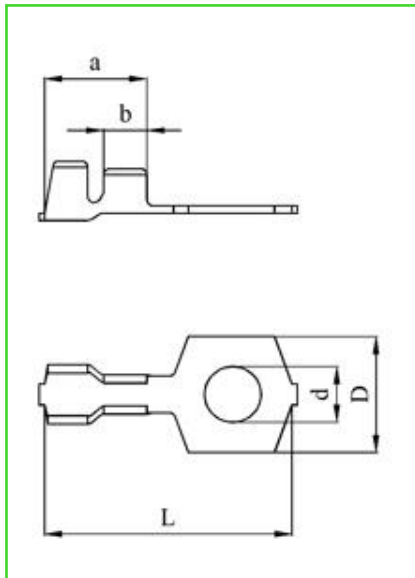
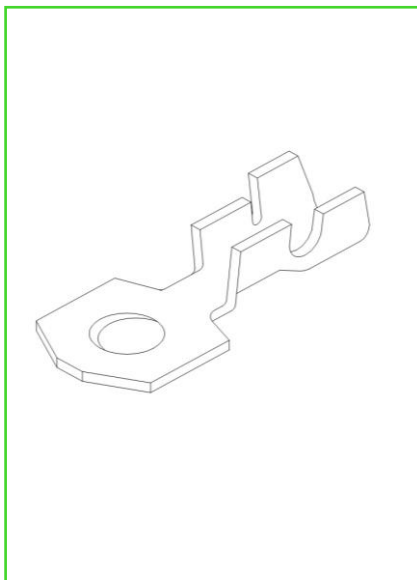


Typ	Przekrój przewodu	Materiał	Pokrycie	Wykonanie*	Numer katalogowy	Wymiary					Gr mat.
						d	D	L	a	b	
M3-O-1,5	0,5 – 1,5	mosiądz	-	szpula	3031150000	3,1	9	21	9,5	4	0,5
M3-O-1,5	0,5 – 1,5	mosiądz	-	cięte	3031150001	3,1	9	21	9,5	4	0,5
M3-O-1,5	0,5 – 1,5	mosiądz	cynowane	szpula	3031150010	3,1	9	21	9,5	4	0,5
M3-O-1,5	0,5 – 1,5	mosiądz	cynowane	cięte	3031150011	3,1	9	21	9,5	4	0,5



KOŃCÓWKI OCZKOWE

typ M3-O-3,5

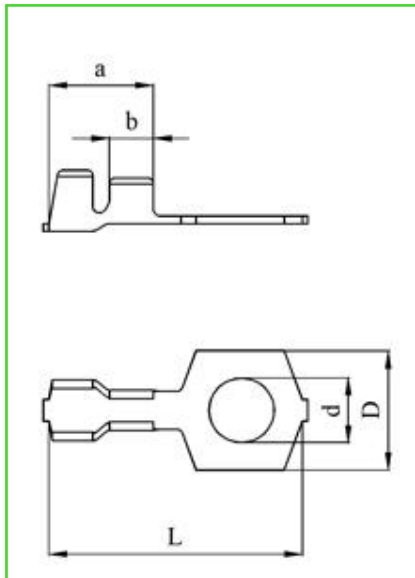
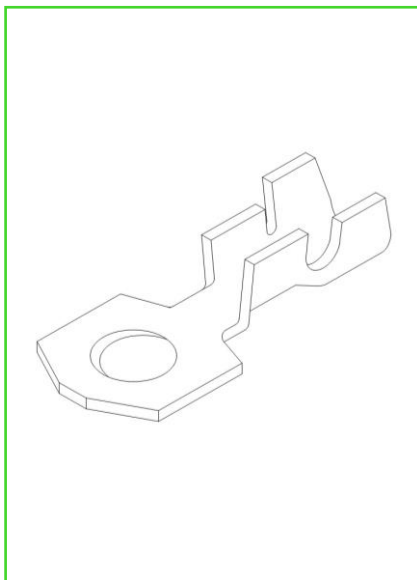


Typ	Przekrój przewodu	Materiał	Pokrycie	Wykonanie*	Numer katalogowy	Wymiary					Gr mat.
						d	D	L	a	b	
M3-O-3,5	1,5 – 3,5	mosiądz	-	szpula	3031350000	3,1	9	21	9,5	4	0,5
M3-O-3,5	1,5 – 3,5	mosiądz	-	cięte	3031350001	3,1	9	21	9,5	4	0,5
M3-O-3,5	1,5 – 3,5	mosiądz	cynowane	szpula	3031350010	3,1	9	21	9,5	4	0,5
M3-O-3,5	1,5 – 3,5	mosiądz	cynowane	cięte	3031350011	3,1	9	21	9,5	4	0,5



KOŃCÓWKI OCZKOWE

typ M4-O-1,5

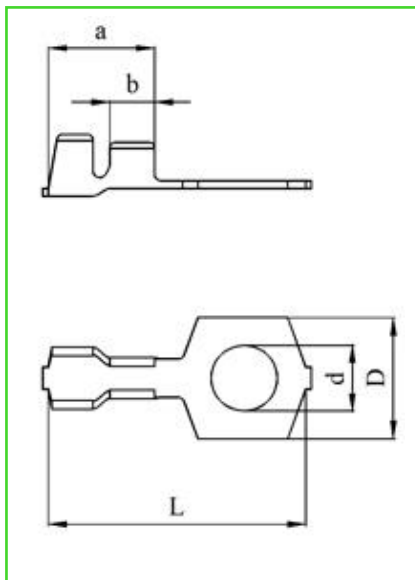
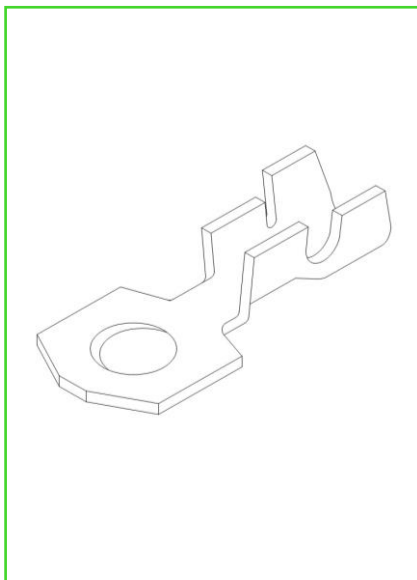


Typ	Przekrój przewodu	Materiał	Pokrycie	Wykonanie*	Numer katalogowy	Wymiary					Gr mat.
						d	D	L	a	b	
M4-O-1,5	0,5 – 1,5	mosiądz	-	szpula	3042150000	4,2	9	21	9,5	4	0,5
M4-O-1,5	0,5 – 1,5	mosiądz	-	cięte	3042150001	4,2	9	21	9,5	4	0,5
M4-O-1,5	0,5 – 1,5	mosiądz	cynowane	szpula	3042150010	4,2	9	21	9,5	4	0,5
M4-O-1,5	0,5 – 1,5	mosiądz	cynowane	cięte	3042150011	4,2	9	21	9,5	4	0,5



KOŃCÓWKI OCZKOWE

typ M4-O-2,5

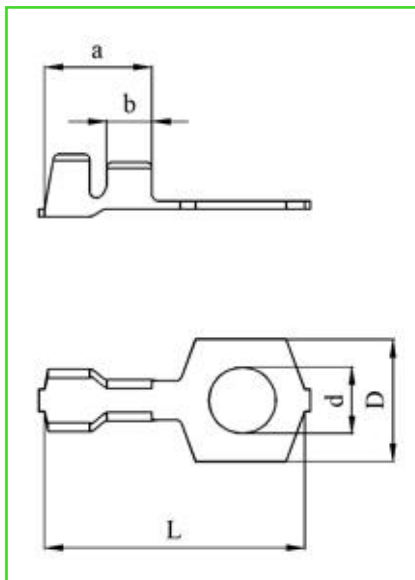
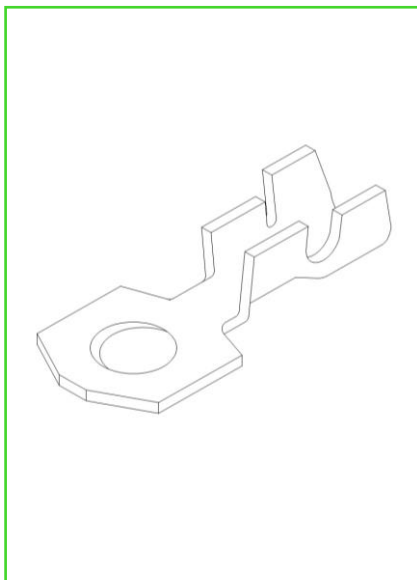


Typ	Przekrój przewodu	Materiał	Pokrycie	Wykonanie*	Numer katalogowy	Wymiary					Gr mat.
						d	D	L	a	b	
M4-O-2,5	1 – 2,5	mosiądz	-	szpula	3042250000	4,2	9	21	9,5	4	0,7
M4-O-2,5	1 – 2,5	mosiądz	-	cięte	3042250001	4,2	9	21	9,5	4	0,7
M4-O-2,5	1 – 2,5	mosiądz	cynowane	szpula	3042250010	4,2	9	21	9,5	4	0,7
M4-O-2,5	1 – 2,5	mosiądz	cynowane	cięte	3042250011	4,2	9	21	9,5	4	0,7



KOŃCÓWKI OCZKOWE

typ M4-O-3,5

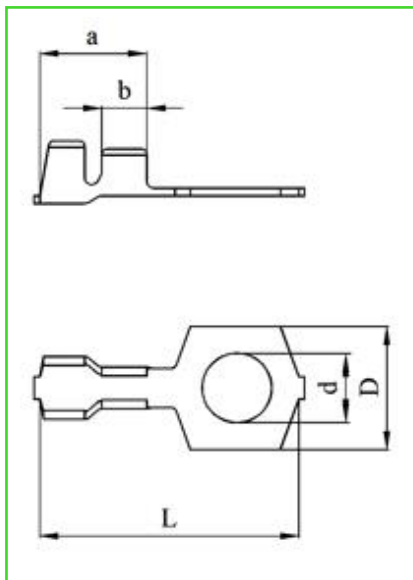
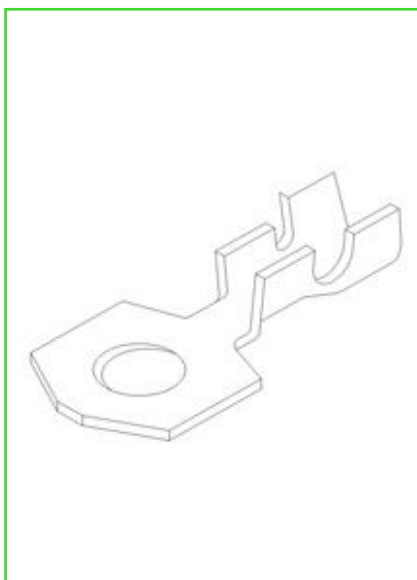


Typ	Przekrój przewodu	Materiał	Pokrycie	Wykonanie*	Numer katalogowy	Wymiary					Gr mat.
						d	D	L	a	b	
M4-O-3,5	1,5 – 3,5	mosiądz	-	szpula	3042350000	4,2	9	21	9,5	4	0,5
M4-O-3,5	1,5 – 3,5	mosiądz	-	cięte	3042350001	4,2	9	21	9,5	4	0,5
M4-O-3,5	1,5 – 3,5	mosiądz	cynowane	szpula	3042350010	4,2	9	21	9,5	4	0,5
M4-O-3,5	1,5 – 3,5	mosiądz	cynowane	cięte	3042350011	4,2	9	21	9,5	4	0,5



KOŃCÓWKI OCZKOWE

typ M5-O-1,5

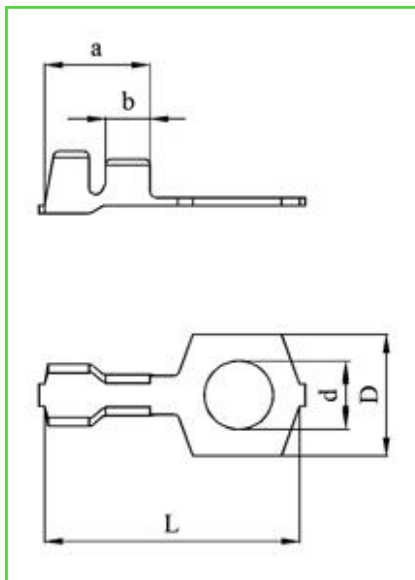
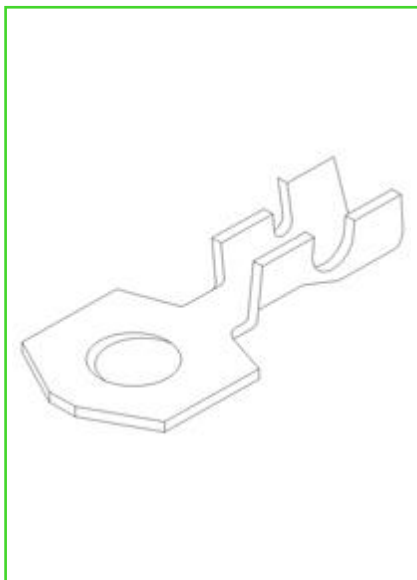


Typ	Przekrój przewodu	Materiał	Pokrycie	Wykonanie*	Numer katalogowy	Wymiary					Gr mat.
						d	D	L	a	b	
M5-O-1,5	0,5 – 1,5	mosiądz	-	szpula	3052150000	5,2	11	23	9,5	4	0,5
M5-O-1,5	0,5 – 1,5	mosiądz	-	cięte	3052150001	5,2	11	23	9,5	4	0,5
M5-O-1,5	0,5 – 1,5	mosiądz	cynowane	szpula	3052150010	5,2	11	23	9,5	4	0,5
M5-O-1,5	0,5 – 1,5	mosiądz	cynowane	cięte	3052150011	5,2	11	23	9,5	4	0,5



KOŃCÓWKI OCZKOWE

typ M5-O-2,5

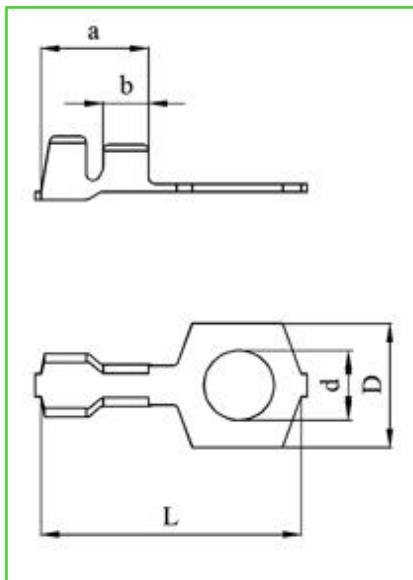
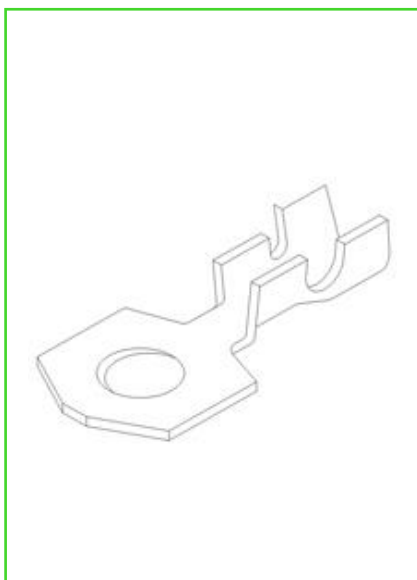


Typ	Przekrój przewodu	Materiał	Pokrycie	Wykonanie*	Numer katalogowy	Wymiary					Gr mat.
						d	D	L	a	b	
M5-O-2,5	1 – 2,5	mosiądz	-	szpula	3052250000	5,2	11	23	9,5	4	0,7
M5-O-2,5	1 – 2,5	mosiądz	-	cięte	3052250001	5,2	11	23	9,5	4	0,7
M5-O-2,5	1 – 2,5	mosiądz	cynowane	szpula	3052250010	5,2	11	23	9,5	4	0,7
M5-O-2,5	1 – 2,5	mosiądz	cynowane	cięte	3052250011	5,2	11	23	9,5	4	0,7



KOŃCÓWKI OCZKOWE

typ M5-O-3,5

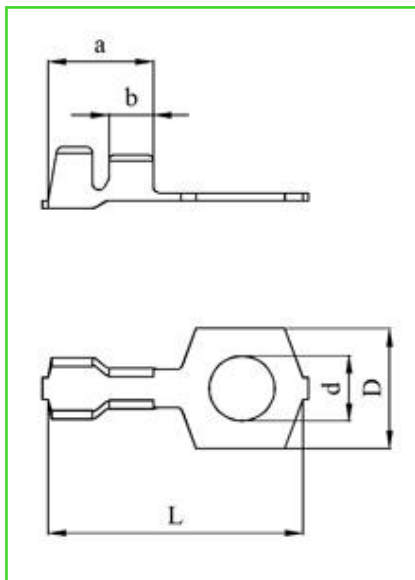
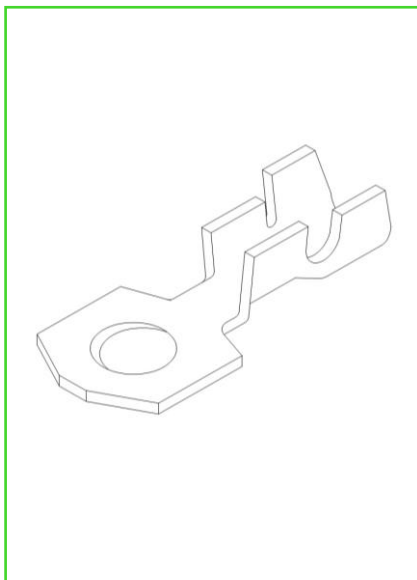


Typ	Przekrój przewodu	Materiał	Pokrycie	Wykonanie*	Numer katalogowy	Wymiary					Gr mat.
						d	D	L	a	b	
M5-O-3,5	1,5 – 3,5	mosiądz	-	szpula	3052350000	5,2	11	23	9,5	4	0,5
M5-O-3,5	1,5 – 3,5	mosiądz	-	cięte	3052350001	5,2	11	23	9,5	4	0,5
M5-O-3,5	1,5 – 3,5	mosiądz	cynowane	szpula	3052350010	5,2	11	23	9,5	4	0,5
M5-O-3,5	1,5 – 3,5	mosiądz	cynowane	cięte	3052350011	5,2	11	23	9,5	4	0,5



KOŃCÓWKI OCZKOWE

typ M5/M4-O-1,5

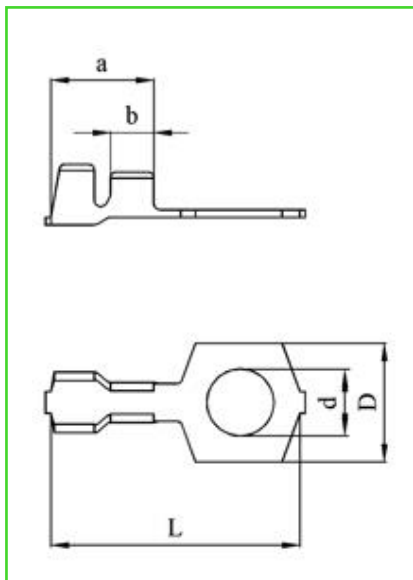
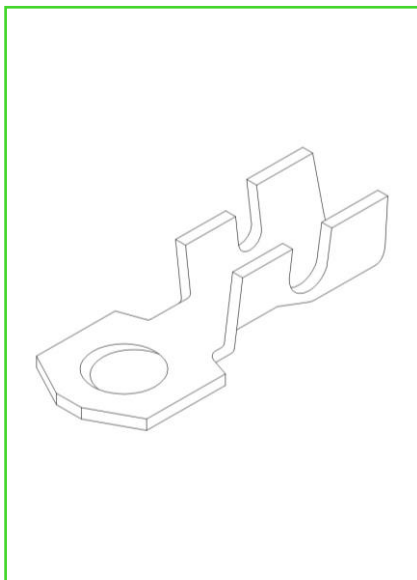


Typ	Przekrój przewodu	Materiał	Pokrycie	Wykonanie*	Numer katalogowy	Wymiary					Gr mat.
						d	D	L	a	b	
M5/M4-O-1,5	0,5 – 1,5	mosiądz	-	szpula	3042151000	5,2	11	21	9,5	4	0,5
M5/M4-O-1,5	0,5 – 1,5	mosiądz	-	cięte	3042151001	5,2	11	21	9,5	4	0,5
M5/M4-O-1,5	0,5 – 1,5	mosiądz	cynowane	szpula	3042151010	5,2	11	21	9,5	4	0,5
M5/M4-O-1,5	0,5 – 1,5	mosiądz	cynowane	cięte	3042151011	5,2	11	21	9,5	4	0,5



KOŃCÓWKI OCZKOWE

typ M6-O-1,5

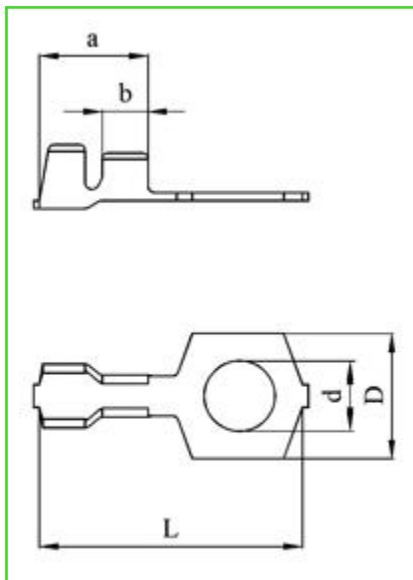
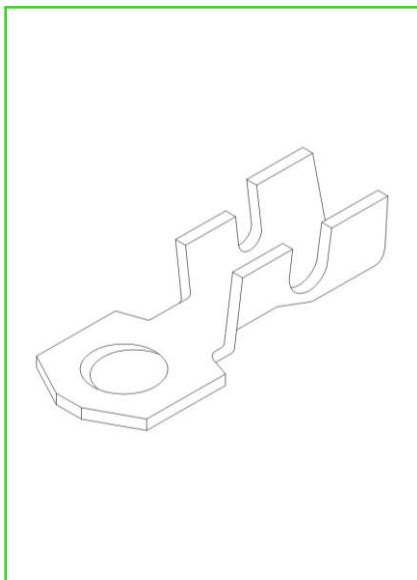


Typ	Przekrój przewodu	Materiał	Pokrycie	Wykonanie*	Numer katalogowy	Wymiary					Gr mat.
						d	D	L	a	b	
M6-O-1,5	0,5 – 1,5	mosiądz	-	szpula	3062150000	6,2	11	23	9,5	4	0,5
M6-O-1,5	0,5 – 1,5	mosiądz	-	cięte	3062150001	6,2	11	23	9,5	4	0,5
M6-O-1,5	0,5 – 1,5	mosiądz	cynowane	szpula	3062150010	6,2	11	23	9,5	4	0,5
M6-O-1,5	0,5 – 1,5	mosiądz	cynowane	cięte	3062150011	6,2	11	23	9,5	4	0,5



KOŃCÓWKI OCZKOWE

typ M6-O-2,5

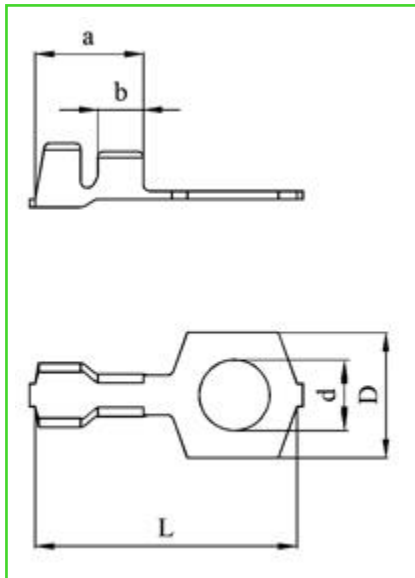
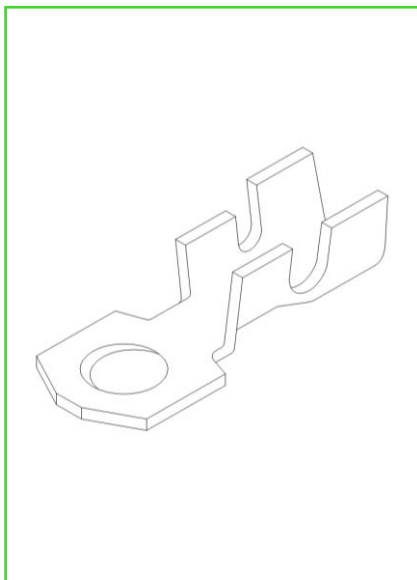


Typ	Przekrój przewodu	Materiał	Pokrycie	Wykonanie*	Numer katalogowy	Wymiary					Gr mat.
						d	D	L	a	b	
M6-O-2,5	1 – 2,5	mosiądz	-	szpula	3062250000	6,2	11	23	9,5	4	0,7
M6-O-2,5	1 – 2,5	mosiądz	-	cięte	3062250001	6,2	11	23	9,5	4	0,7
M6-O-2,5	1 – 2,5	mosiądz	cynowane	szpula	3062250010	6,2	11	23	9,5	4	0,7
M6-O-2,5	1 – 2,5	mosiądz	cynowane	cięte	3062250011	6,2	11	23	9,5	4	0,7



KOŃCÓWKI OCZKOWE

typ M6-O-3,5

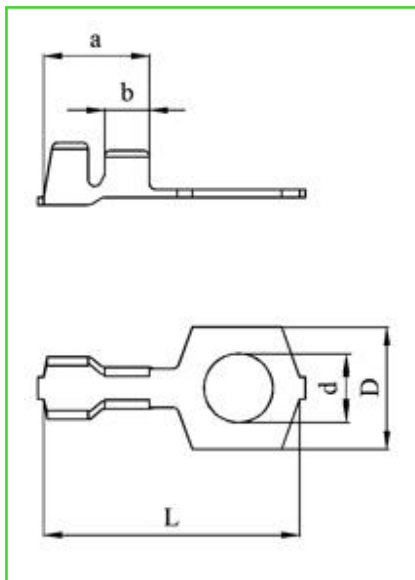
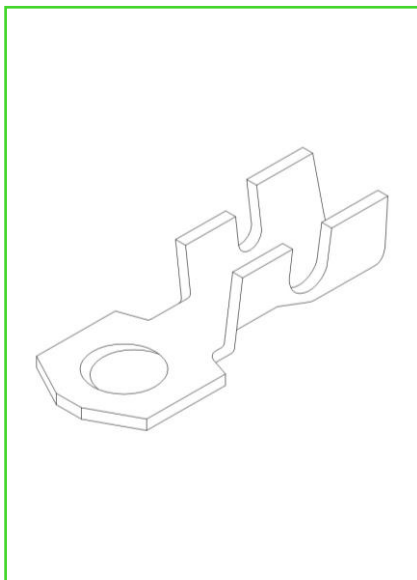


Typ	Przekrój przewodu	Materiał	Pokrycie	Wykonanie*	Numer katalogowy	Wymiary					Gr mat.
						d	D	L	a	b	
M6-O-3,5	1,5 – 3,5	mosiądz	-	szpula	3062350000	6,2	11	23	9,5	4	0,5
M6-O-3,5	1,5 – 3,5	mosiądz	-	cięte	3062350001	6,2	11	23	9,5	4	0,5
M6-O-3,5	1,5 – 3,5	mosiądz	cynowane	szpula	3062350010	6,2	11	23	9,5	4	0,5
M6-O-3,5	1,5 – 3,5	mosiądz	cynowane	cięte	3062350011	6,2	11	23	9,5	4	0,5



KOŃCÓWKI OCZKOWE

typ M8-O-1,5

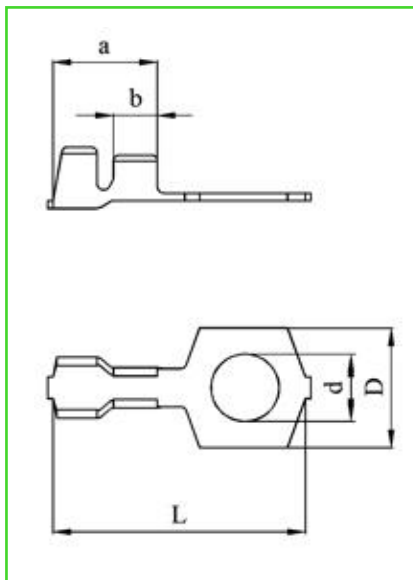
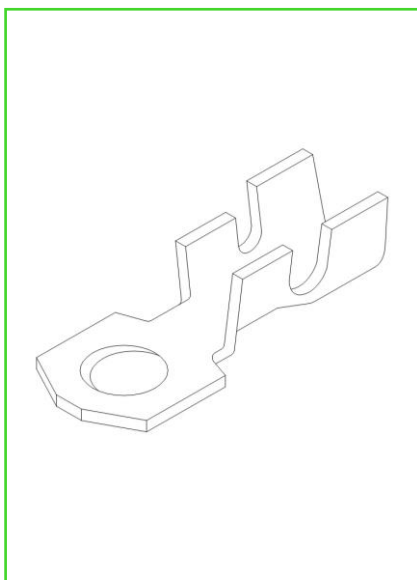


Typ	Przekrój przewodu	Materiał	Pokrycie	Wykonanie*	Numer katalogowy	Wymiary					Gr mat.
						d	D	L	a	b	
M8-O-1,5	0,5 – 1,5	mosiądz	-	szpula	3082150000	8,2	11	23	9,5	4	0,5
M8-O-1,5	0,5 – 1,5	mosiądz	-	cięte	3082150001	8,2	11	23	9,5	4	0,5
M8-O-1,5	0,5 – 1,5	mosiądz	cynowane	szpula	3082150010	8,2	11	23	9,5	4	0,5
M8-O-1,5	0,5 – 1,5	mosiądz	cynowane	cięte	3082150011	8,2	11	23	9,5	4	0,5



KOŃCÓWKI OCZKOWE

typ M8-O-3,5

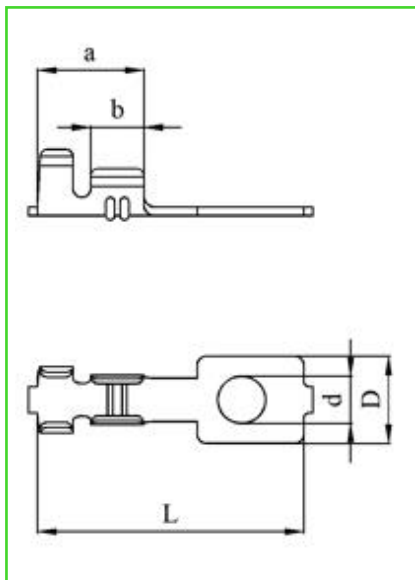
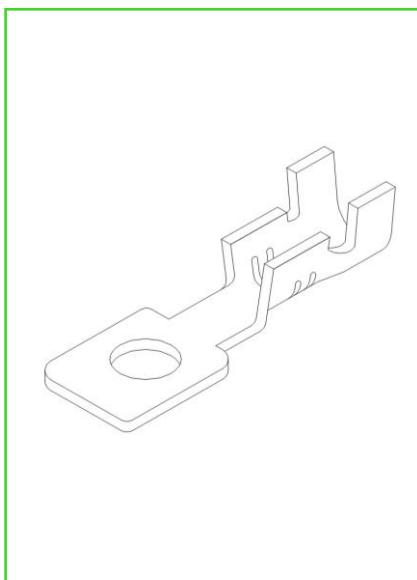


Typ	Przekrój przewodu	Materiał	Pokrycie	Wykonanie*	Numer katalogowy	Wymiary					Gr mat.
						d	D	L	a	b	
M8-O-3,5	1,5 – 3,5	mosiądz	-	szpula	3082350000	8,2	11	23	9,5	4	0,7
M8-O-3,5	1,5 – 3,5	mosiądz	-	cięte	3082350001	8,2	11	23	9,5	4	0,7
M8-O-3,5	1,5 – 3,5	mosiądz	cynowane	szpula	3082350010	8,2	11	23	9,5	4	0,7
M8-O-3,5	1,5 – 3,5	mosiądz	cynowane	cięte	3082350011	8,2	11	23	9,5	4	0,7



KOŃCÓWKI OCZKOWE

typ N2,5-O-1

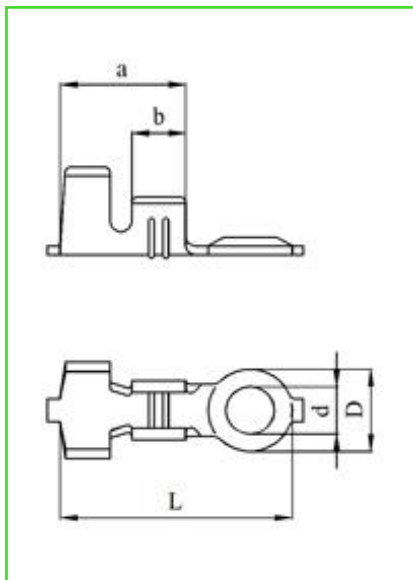
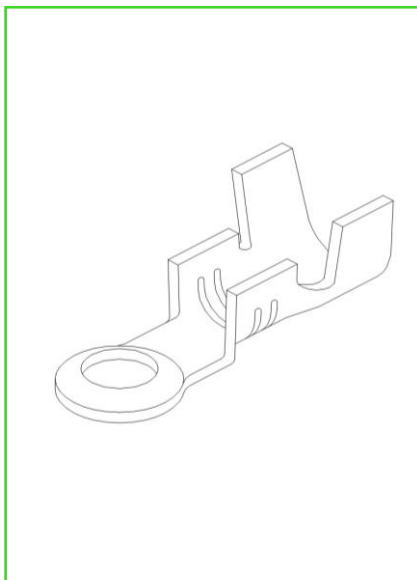


Typ	Przekrój przewodu	Materiał	Pokrycie	Wykonanie*	Numer katalogowy	Wymiary					Gr mat.
						d	D	L	a	b	
N2,5-O-1	0,5 - 1	mosiądz	-	szpula	3227100000	2,7	5	15	6	3	0,5
N2,5-O-1	0,5 - 1	mosiądz	-	cięte	3227100001	2,7	5	15	6	3	0,5
N2,5-O-1	0,5 - 1	mosiądz	cynowane	szpula	3227100010	2,7	5	15	6	3	0,5
N2,5-O-1	0,5 - 1	mosiądz	cynowane	cięte	3227100011	2,7	5	15	6	3	0,5



KOŃCÓWKI OCZKOWE

typ N2,5-O-2,5

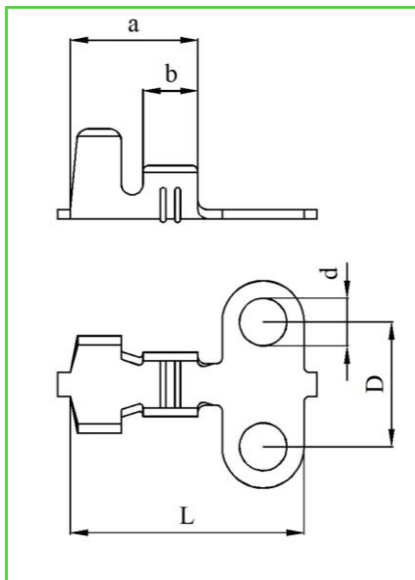
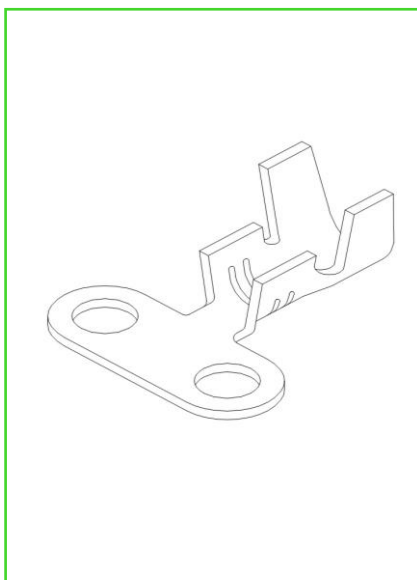


Typ	Przekrój przewodu	Materiał	Pokrycie	Wykonanie *	Numer katalogowy	Wymiary					Gr mat.
						d	D	L	a	b	
N2,5-O-2,5	1 – 2,5	mosiądz	-	szpula	3327250000	2,7	4,7	12,85	7	3	0,5
N2,5-O-2,5	1 – 2,5	mosiądz	-	cięte	3327250001	2,7	4,7	12,85	7	3	0,5
N2,5-O-2,5	1 – 2,5	mosiądz	cynowane	szpula	3327250010	2,7	4,7	12,85	7	3	0,5
N2,5-O-2,5	1 – 2,5	mosiądz	cynowane	cięte	3327250011	2,7	4,7	12,85	7	3	0,5



KOŃCÓWKI OCZKOWE

typ 2N2,5-O-1

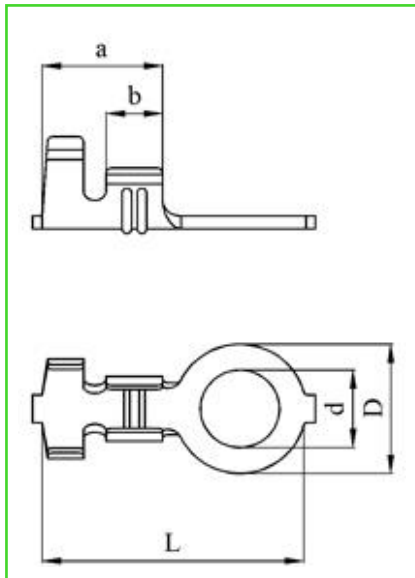
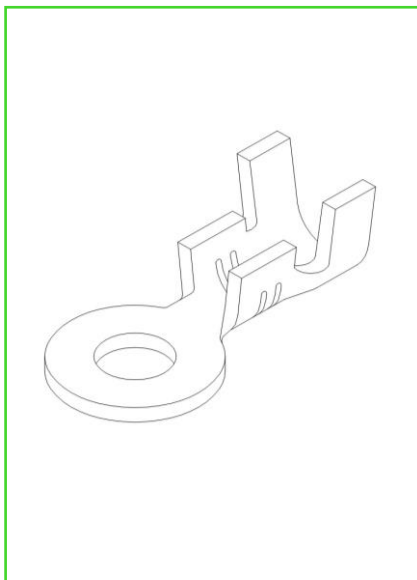


Typ	Przekrój przewodu	Materiał	Pokrycie	Wykonanie *	Numer katalogowy	Wymiary					Gr mat.
						d	D	L	a	b	
2N2,5-O-1	0,5 - 1	mosiądz	-	szpula	3426100000	2,6	6,8	12,85	7	3	0,5
2N2,5-O-1	0,5 - 1	mosiądz	-	cięte	3426100001	2,6	6,8	12,85	7	3	0,5
2N2,5-O-1	0,5 - 1	mosiądz	cynowane	szpula	3426100010	2,6	6,8	12,85	7	3	0,5
2N2,5-O-1	0,5 - 1	mosiądz	cynowane	cięte	3426100011	2,6	6,8	12,85	7	3	0,5



KOŃCÓWKI OCZKOWE OKRĄGŁE

typ O/M3-O-2,5

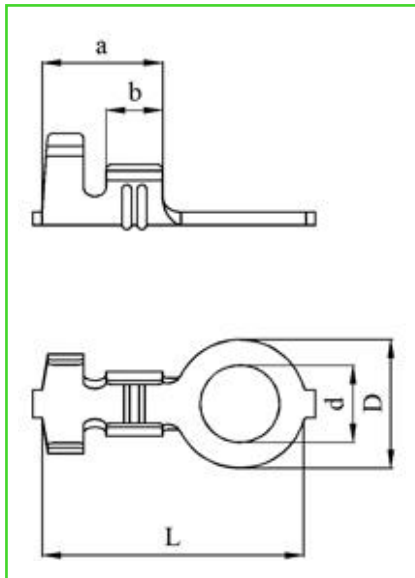
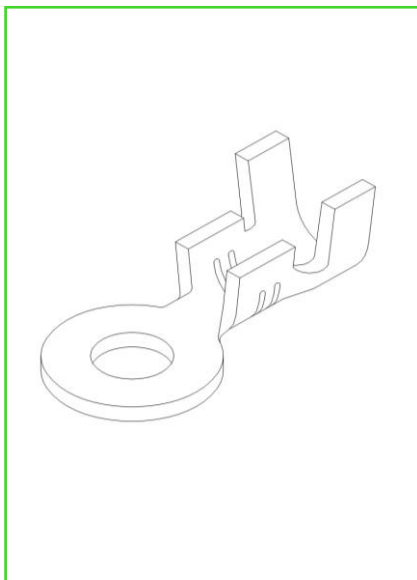


Typ	Przekrój przewodu	Materiał	Pokrycie	Wykonanie *	Numer katalogowy	Wymiary					Gr mat.
						d	D	L	a	b	
O/M3-O-2,5	1 – 2,5	mosiądz	-	szpula	3132250000	3,2	7	14	6,4	3	0,5
O/M3-O-2,5	1 – 2,5	mosiądz	-	cięte	3132250001	3,2	7	14	6,4	3	0,5
O/M3-O-2,5	1 – 2,5	mosiądz	cynowane	szpula	3132250010	3,2	7	14	6,4	3	0,5
O/M3-O-2,5	1 – 2,5	mosiądz	cynowane	cięte	3132250011	3,2	7	14	6,4	3	0,5



KOŃCÓWKI OCZKOWE OKRĄGŁE

typ O/M3,5-O-2,5

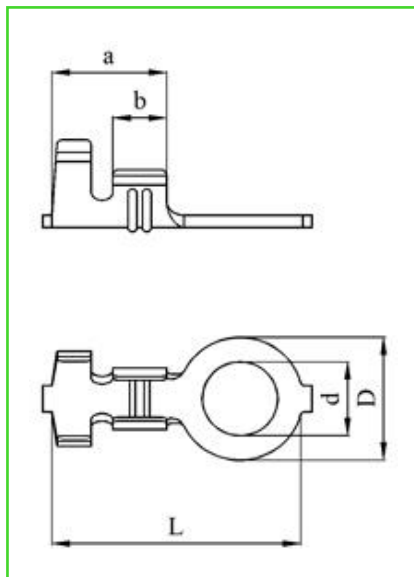
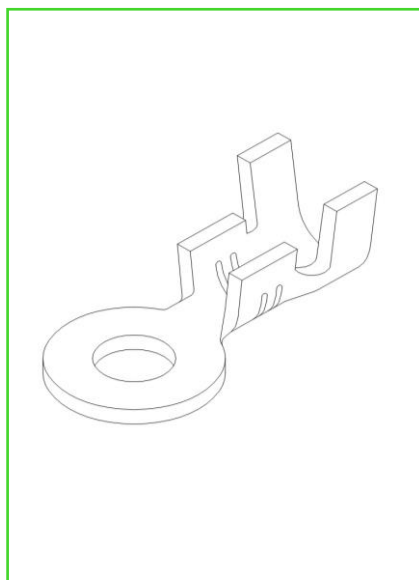


Typ	Przekrój przewodu	Materiał	Pokrycie	Wykonanie *	Numer katalogowy	Wymiary					Gr mat.
						d	D	L	a	b	
O/M3,5-O-2,5	1 – 2,5	mosiądz	-	szpula	3136250000	3,6	7	14	6,4	3	0,5
O/M3,5-O-2,5	1 – 2,5	mosiądz	-	cięte	3136250001	3,6	7	14	6,4	3	0,5
O/M3,5-O-2,5	1 – 2,5	mosiądz	cynowane	szpula	3136250010	3,6	7	14	6,4	3	0,5
O/M3,5-O-2,5	1 – 2,5	mosiądz	cynowane	cięte	3136250011	3,6	7	14	6,4	3	0,5



KOŃCÓWKI OCZKOWE OKRĄGŁE

typ O/M4-O-2,5

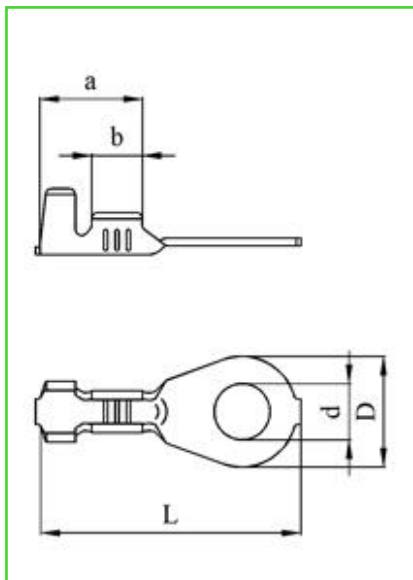
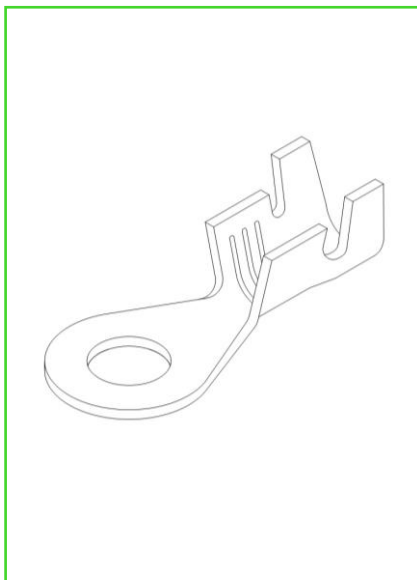


Typ	Przekrój przewodu	Materiał	Pokrycie	Wykonanie *	Numer katalogowy	Wymiary					Gr mat.
						d	D	L	a	b	
O/M4-O-2,5	1 – 2,5	mosiądz	-	szpula	3142250000	4,2	7	14	6,4	3	0,5
O/M4-O-2,5	1 – 2,5	mosiądz	-	cięte	3142250001	4,2	7	14	6,4	3	0,5
O/M4-O-2,5	1 – 2,5	mosiądz	cynowane	szpula	3142250010	4,2	7	14	6,4	3	0,5
O/M4-O-2,5	1 – 2,5	mosiądz	cynowane	cięte	3142250011	4,2	7	14	6,4	3	0,5



KOŃCÓWKI OCZKOWE

typ P/M4-O-3,5

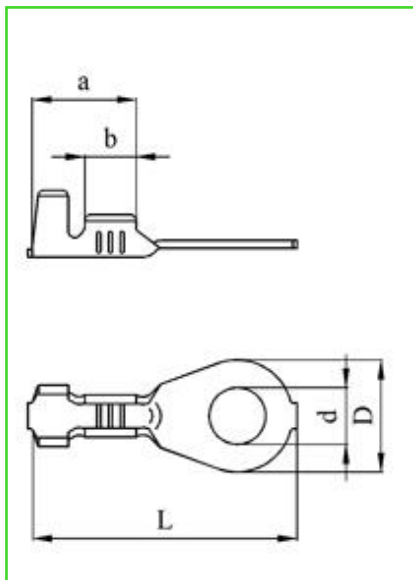
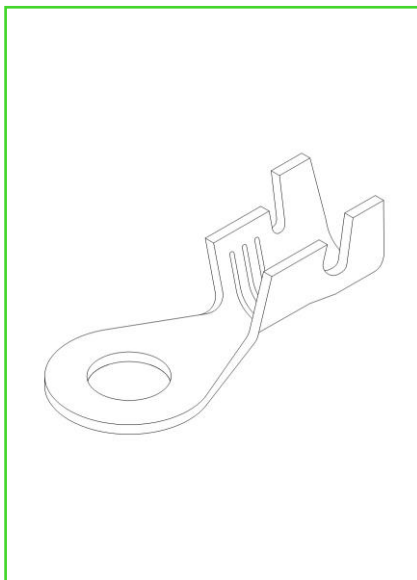


Typ	Przekrój przewodu	Materiał	Pokrycie	Wykonanie *	Numer katalogowy	Wymiary					Gr mat.
						d	D	L	a	b	
P/M4-O-3,5	1,5 – 3,5	mosiądz	-	szpula	3643350000	4,3	8,7	20,3	8,1	4	0,6
P/M4-O-3,5	1,5 – 3,5	mosiądz	-	cięte	3643350001	4,3	8,7	20,3	8,1	4	0,6
P/M4-O-3,5	1,5 – 3,5	mosiądz	cynowane	szpula	3643350010	4,3	8,7	20,3	8,1	4	0,6
P/M4-O-3,5	1,5 – 3,5	mosiądz	cynowane	cięte	3643350011	4,3	8,7	20,3	8,1	4	0,6



KOŃCÓWKI OCZKOWE

typ P/M5-O-3,5

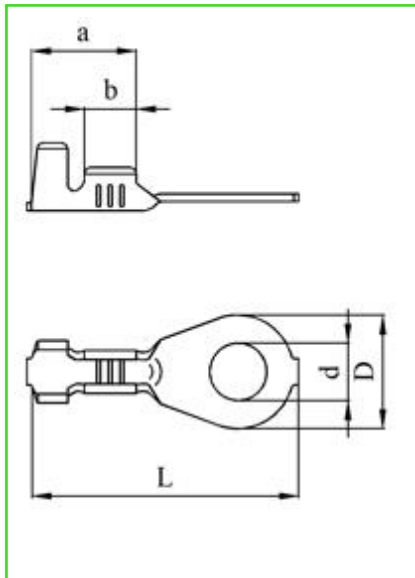
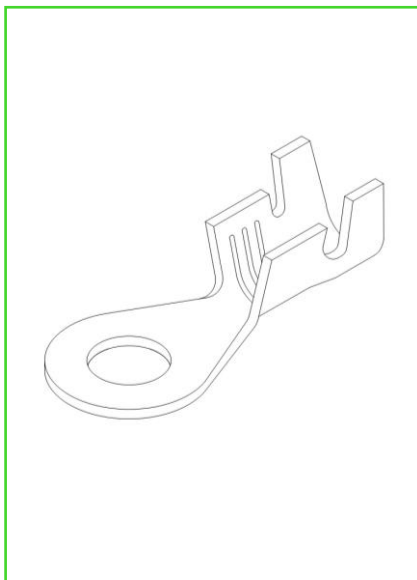


Typ	Przekrój przewodu	Materiał	Pokrycie	Wykonanie	Numer katalogowy	Wymiary					Gr mat.
						d	D	L	a	b	
P/M5-O-3,5	1,5 – 3,5	mosiądz	-	szpula	3653350000	5,3	8,7	20,3	8,1	4	0,6
P/M5-O-3,5	1,5 – 3,5	mosiądz	-	cięte	3653350001	5,3	8,7	20,3	8,1	4	0,6
P/M5-O-3,5	1,5 – 3,5	mosiądz	cynowane	szpula	3653350010	5,3	8,7	20,3	8,1	4	0,6
P/M5-O-3,5	1,5 – 3,5	mosiądz	cynowane	cięte	3653350011	5,3	8,7	20,3	8,1	4	0,6



KOŃCÓWKI OCZKOWE

typ P/M6-O-3,5



Typ	Przekrój przewodu	Materiał	Pokrycie	Wykonanie *	Numer katalogowy	Wymiary					Gr mat.
						d	D	L	a	b	
P/M6-O-3,5	1,5 – 3,5	mosiądz	-	szpula	3663350000	6,3	8,7	20,3	8,1	4	0,6
P/M6-O-3,5	1,5 – 3,5	mosiądz	-	cięte	3663350001	6,3	8,7	20,3	8,1	4	0,6
P/M6-O-3,5	1,5 – 3,5	mosiądz	cynowane	szpula	3663350010	6,3	8,7	20,3	8,1	4	0,6
P/M6-O-3,5	1,5 – 3,5	mosiądz	cynowane	cięte	3663350011	6,3	8,7	20,3	8,1	4	0,6

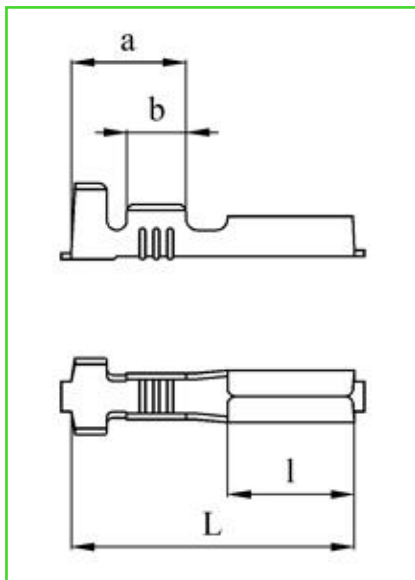
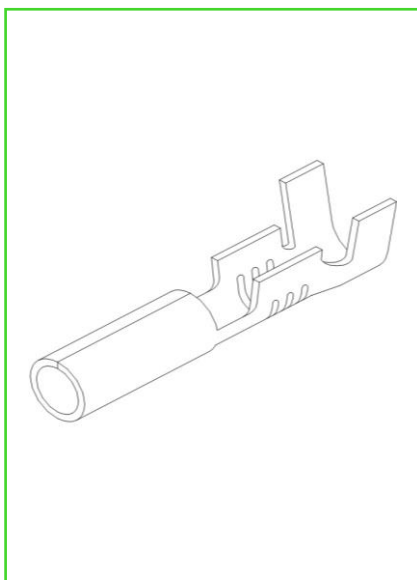


Tulejki stykowe

Tulejki

TULEJKI STYKOWE

typ 2/TS-0,5

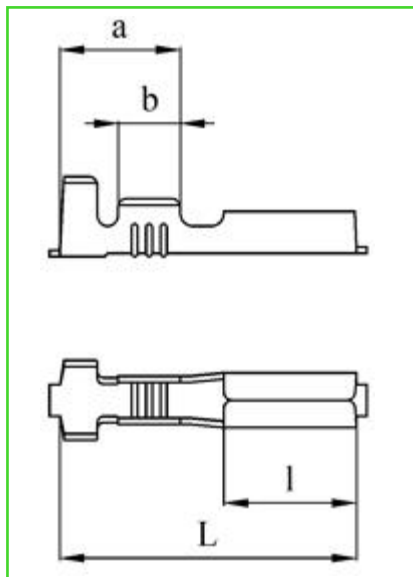
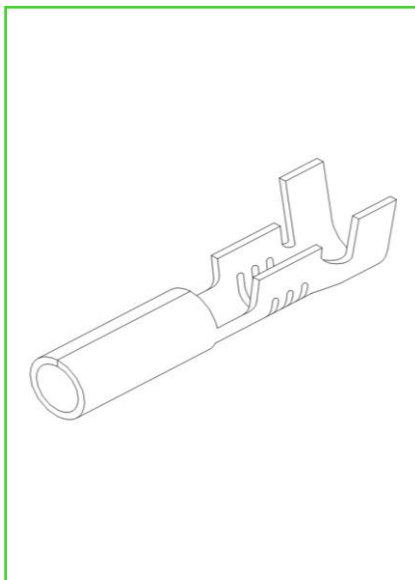


Typ	Przekrój przewodu	Materiał	Pokrycie	Wykonanie *	Numer katalogowy	Wymiary					Gr mat.
						d	L	l	a	b	
2/TS-0,5	0,2 – 0,5	mosiądz	-	szpula	4020050000	2	14,3	6,4	5,8	3	0,25
2/TS-0,5	0,2 – 0,5	mosiądz	-	cięte	4020050001	2	14,3	6,4	5,8	3	0,25
2/TS-0,5	0,2 – 0,5	mosiądz	cynowane	szpula	4020050010	2	14,3	6,4	5,8	3	0,25
2/TS-0,5	0,2 – 0,5	mosiądz	cynowane	cięte	4020050011	2	14,3	6,4	5,8	3	0,25



TULEJKI STYKOWE

typ 2,1/TS-0,5

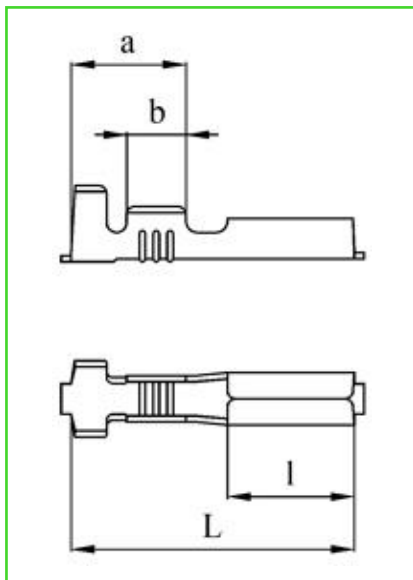
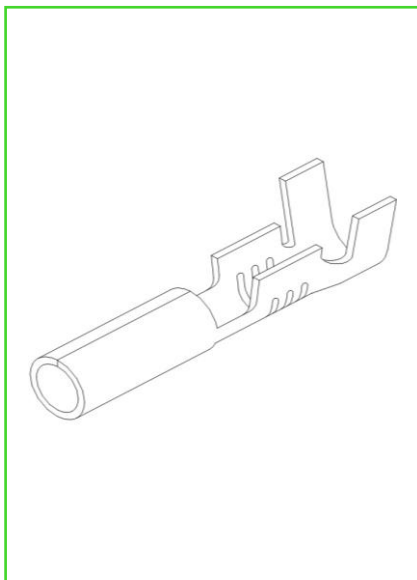


Typ	Przekrój przewodu	Materiał	Pokrycie	Wykonanie *	Numer katalogowy	Wymiary					Gr mat.
						d	L	l	a	b	
2,1/TS-0,5	0,2 – 0,5	mosiądz	-	szpula	4021050000	2,2	14,3	6,4	5,8	3	0,25
2,1/TS-0,5	0,2 – 0,5	mosiądz	-	cięte	4021050001	2,2	14,3	6,4	5,8	3	0,25
2,1/TS-0,5	0,2 – 0,5	mosiądz	cynowane	szpula	4021050010	2,2	14,3	6,4	5,8	3	0,25
2,1/TS-0,5	0,2 – 0,5	mosiądz	cynowane	cięte	4021050011	2,2	14,3	6,4	5,8	3	0,25



TULEJKI STYKOWE

typ 2,2/TS-0,5

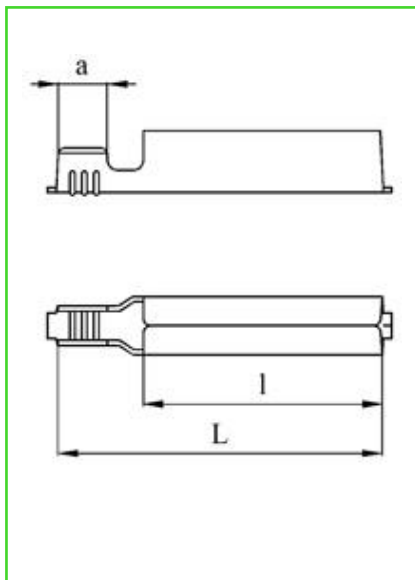
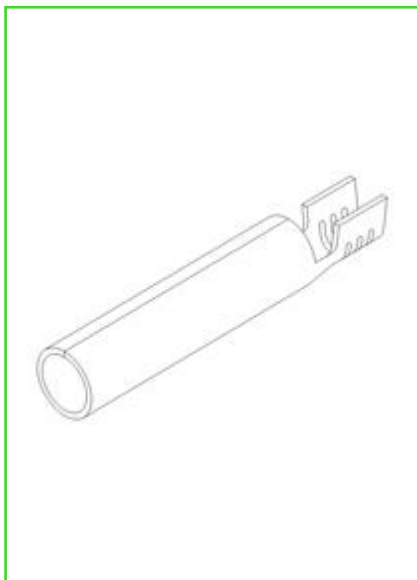


Typ	Przekrój przewodu	Materiał	Pokrycie	Wykonanie	Numer katalogowy	Wymiary					Gr mat.
						d	L	l	a	b	
2,2/TS-0,5	0,2 – 0,5	mosiądz	-	szpula	4022050000	2,2	14,3	6,4	5,8	3	0,25
2,2/TS-0,5	0,2 – 0,5	mosiądz	-	cięte	4022050001	2,2	14,3	6,4	5,8	3	0,25
2,2/TS-0,5	0,2 – 0,5	mosiądz	cynowane	szpula	4022050010	2,2	14,3	6,4	5,8	3	0,25
2,2/TS-0,5	0,2 – 0,5	mosiądz	cynowane	cięte	4022050011	2,2	14,3	6,4	5,8	3	0,25



TULEJKI STYKOWE

typ 2,8/TS1-1

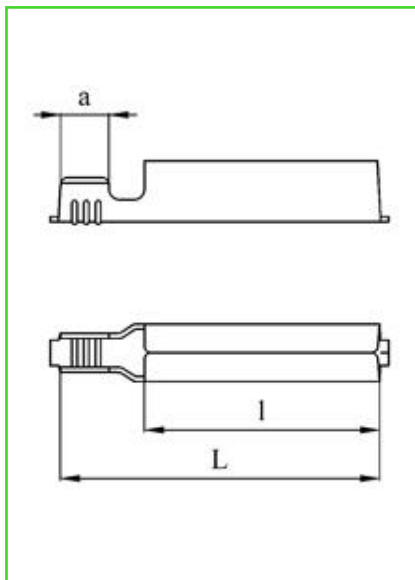
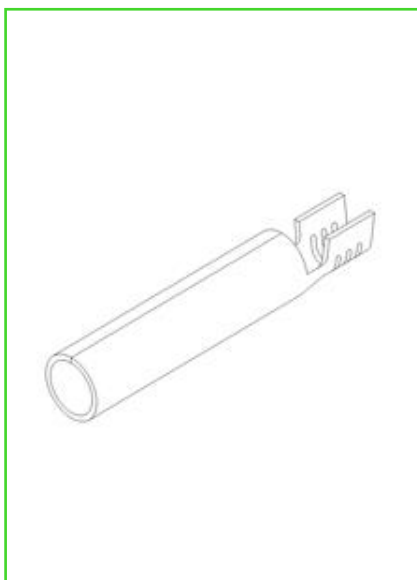


Typ	Przekrój przewodu	Materiał	Pokrycie	Wykonanie*	Numer katalogowy	Wymiary				Gr mat.
						d	L	l	a	
2,8/TS1-1	0,5 - 1	mosiądz	-	szpula	4028101000	2,8	19,1	14	3	0,3
2,8/TS1-1	0,5 - 1	mosiądz	-	cięte	4028101001	2,8	19,1	14	3	0,3
2,8/TS1-1	0,5 - 1	mosiądz	cynowane	szpula	4028101010	2,8	19,1	14	3	0,3
2,8/TS1-1	0,5 - 1	mosiądz	cynowane	cięte	4028101011	2,8	19,1	14	3	0,3



TULEJKI STYKOWE

typ 3/TS1-1

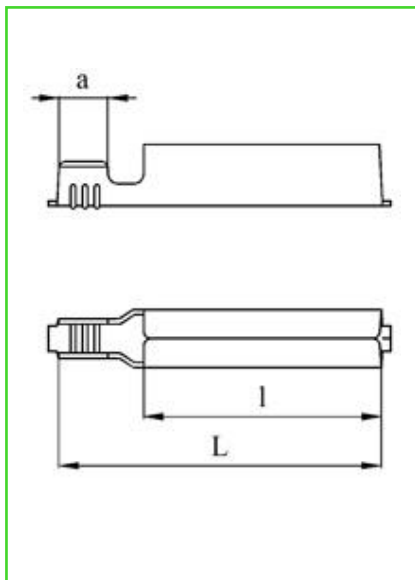
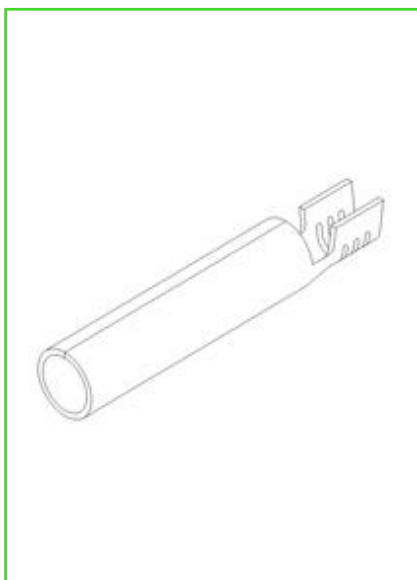


Typ	Przekrój przewodu	Materiał	Pokrycie	Wykonanie*	Numer katalogowy	Wymiary				Gr mat.
						d	L	l	a	
3/TS1-1	0,5 - 1	mosiądz	-	szpula	4030101000	3	19,1	14	3	0,3
3/TS1-1	0,5 - 1	mosiądz	-	cięte	4030101001	3	19,1	14	3	0,3
3/TS1-1	0,5 - 1	mosiądz	cynowane	szpula	4030101010	3	19,1	14	3	0,3
3/TS1-1	0,5 - 1	mosiądz	cynowane	cięte	4030101011	3	19,1	14	3	0,3



TULEJKI STYKOWE

typ 4/TS1-1



Typ	Przekrój przewodu	Materiał	Pokrycie	Wykonanie*	Numer katalogowy	Wymiary				Gr mat.
						d	L	l	a	
4/TS1-1	0,5 - 1	mosiądz	-	szpula	4040101000	4	19,1	14	3	0,3
4/TS1-1	0,5 - 1	mosiądz	-	cięte	4040101001	4	19,1	14	3	0,3
4/TS1-1	0,5 - 1	mosiądz	cynowane	szpula	4040101010	4	19,1	14	3	0,3
4/TS1-1	0,5 - 1	mosiądz	cynowane	cięte	4040101011	4	19,1	14	3	0,3

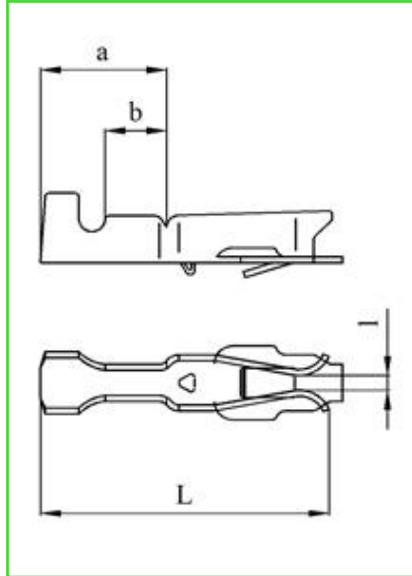
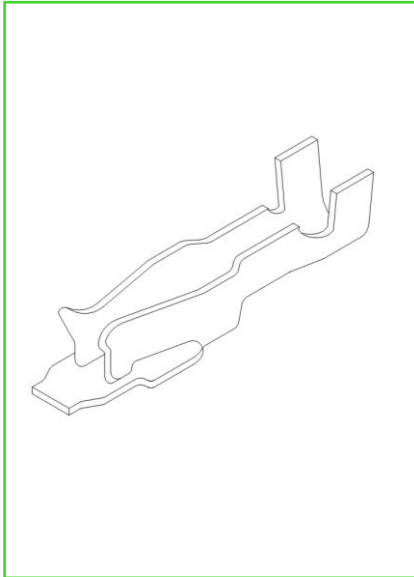


Przyłącza sprężyste

Końcówki różne

PRZYŁĄCZA ELEKTRYCZNE SPRĘŻYSTE

typ 1/PRES-1,5



Typ	Przekrój przewodu	Materiał	Pokrycie	Wykonanie*	Numer katalogowy	Wymiary				Gr mat.
						L	l	a	b	
1/PRES-1,5	0,5 – 2,5	mosiądz	-	szpula	5110150000	19	1	8,2	4	0,4
1/PRES-1,5	0,5 – 2,5	mosiądz	cynowane	szpula	5110150010	19	1	8,2	4	0,4





Sieć Badawcza Łukasiewicz – Instytut Mikroelektroniki i Fotoniki

Dyrekcja Instytutu

al. Lotników 32/46, 02-668 Warszawa

sekretariat@imif.lukasiewicz.gov.pl

tel. +48 22 548 78 16

imif.lukasiewicz.gov.pl

Centrum Badań i Certyfikacji PREDOM

ul. Krakowiaków 53, 02-255 Warszawa

sekretariat@predom.com.pl

+48 22 846 54 31

www.predom.com.pl